

# TECHNIK KATALOG // TECHNICAL CATALOGUE

## FILIGRANO

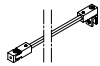
DUSCHTÜR-SYSTEM // SHOWER DOOR SYSTEM

# Filigrano

## Stabilisationsstangen, Handtuchhalter

support bars, towel bars

### Filigrano eckig // square



67160 / 67180



67161 / 67181



67162 / 67182



67163 / 67183



67164 / 67184



67270 / 67280



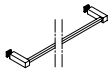
67166 / 67167



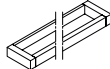
67170



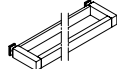
09443



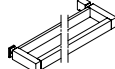
06730



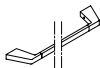
07780 / 07781



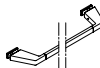
07782 / 07784



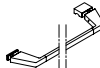
07783 / 07785



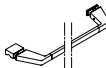
07790



07791



07792



07793

### Filigrano rund // round



67110



67120



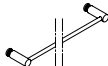
67130



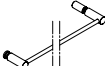
67150 - 67154



67126



06740



06741

# Filigrano

## Stabilisationsstangen, Handtuchhalter

*support bars, towel bars*

Filigrano eckig // square	Art.Nr. art.no.	Basismaterial base material	Stablänge bar length	ESG <sup>5)</sup> - Stärke tempered glass <sup>5)</sup> thickness			
				Messing brass	in mm	6 mm	8 mm
Stabilisationsstangen <i>support bars</i>	67160	●	1050	●	●		
	67180	●	1500	●	●		
	67161	●	1050			●	●
	67181	●	1500			●	●
	67162	●	1050	●	●		
	67182	●	1500	●	●		
	67163	●	1050			●	●
	67183	●	1500			●	●
	67164	●	1050				
	67184	●	1500				
	67270	●	1050				
	67280	●	1500				
T-Stück // <i>t-fitting</i>	67166	●		●	●		
	67167	●				●	●
Verbinder // <i>connector</i>	67170	●					
Wandanschlussadapter // <i>wall adapter</i>	09443	●					
Handtuchhalter <i>towel bars</i>	06730	●	1050	○	●	○	
	07780	●	400		●		
	07781	●	800		●		
	07782	●	400	○	●	●	
	07783	●	400	○	●	●	
	07784	●	800	○	●	●	
	07785	●	800	○	●	●	
	07790	●	600		●		
	07791	●	600	○	●	●	
	07792	●	600	○	●	●	
	07793	●	600	○	●	●	

**Legende auf der nächsten Seite // See legend on the next page**

# AUF EINEN BLICK // AT A GLANCE

## Stabilisationsstangen, Handtuchhalter

support bars, towel bars

Filigrano rund // round	Art.Nr. art.no.	Basismaterial base material	Stablänge bar length	ESG <sup>5)</sup> - Stärke tempered glass <sup>5)</sup> thickness			
				6 mm	8 mm	10 mm	12 mm
Stabilisationsstangen rund support bars round		Messing brass	in mm				
	67110	●	1050	○	●	○	
	67120	●	⊕	○	●	○	
	67130	●	1050	○	●	○	
	67126	●	100	○	●	○	
	67150	●	850	○	●	○	
	67151	●	900	○	●	○	
	67153	●	950	○	●	○	
Handtuchhalter rund towel bars round	67154	●	1000	○	●	○	
	06740	●	1050	○	●	○	
	06741	●	1050	○	●	○	

### Lieferung // Delivery

- standardmäßig lieferbar  
standard available
- ⊕ für Lieferung sind Angaben des Kunden erforderlich  
details by the client are necessary for delivery
- für Lieferung ist Rücksprache erforderlich  
consultation is necessary for delivery

Lieferbare Oberflächen gemäß aktueller Preisliste  
Available surfaces according to current pricelist

### Hinweis:

<sup>5)</sup> Bitte beachten Sie die Eigenschaften und die statische Belastbarkeit von ESG. Nach DIN EN 12150-1:2000 und der Ergänzung DIN EN 14428:2008-04

\*<sup>1)</sup> Kunststoff/ Stahl/ Messing

### Information:

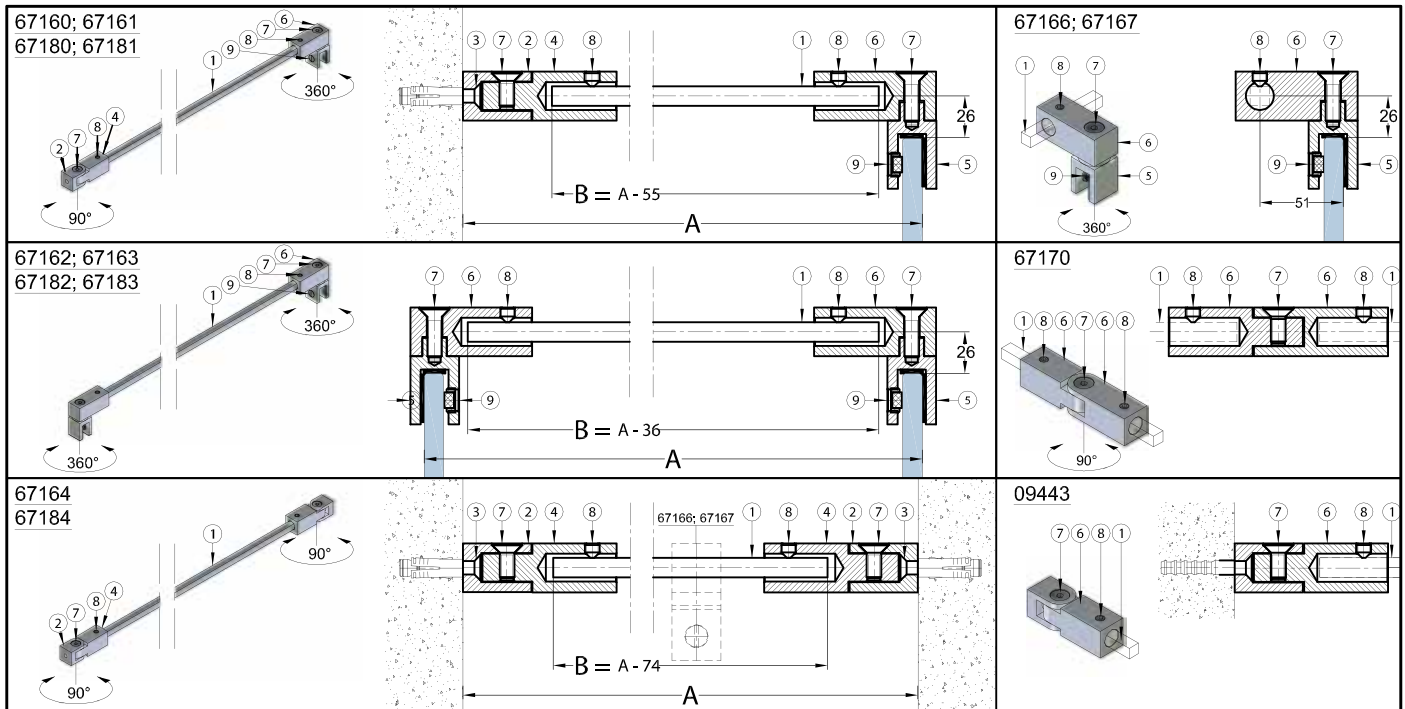
<sup>5)</sup> Please take note on the properties and static load capacity of LSG. According to European Norm (DIN EN 12150-1:2000) and the supplement to the norm according to DIN EN 14428:2008-04

\*<sup>1)</sup> Plastics / steel / brass



## Filigrano Stabilisationsstangen: Montage und Pflege

### Beispiele



#### Filigrano- Stabilisationsstange

Filigrano- Stabilisationsstangen sind ohne eine zusätzliche Glasbearbeitung zu montieren. Die genaue Positionierung ist jeweils stufenlos möglich. Die Gabel für die Glasaufnahme ist um 360° drehbar.

#### Glasart / Glasdicke

Die Stabilisationsstange ist vorgerichtet für 6 - 8 oder 10 - 12 mm Einscheibensicherheitsglas. Es ist ESG nach DIN EN 12150-1:2000 und Ergänzung nach DIN EN 14428: 2004 + A1: 2008 zu verarbeiten.

#### Hinweis Glaskante

Im Bereich der Gabel für die Glasaufnahme, unbedingt die mitgelieferten Einlagen als Schutz zwischen Glas und Beschlag einsetzen.

#### Montage

Die Montage sollte nur von einem Fachmann durchgeführt werden.

#### Stabilisationsstange

Die Stabilisationsstange [1] wird in einer Fixlänge von 1050 mm oder 1500mm geliefert. Die genaue Länge (Maß B) ist von der jeweiligen Systemlänge (Maß A) abhängig und muss vor Ort bestimmt und zugeschnitten werden.

#### • Montage Glas-Wand 67160; 67161; 67180; 67181

Den Wandadapter [2] fachgerecht mit einer entsprechenden bauseitigen Befestigungsschraube [3] an die tragende Konstruktion fest verschrauben.

Den Stabilisationsstab [1] in den wandseitigen Aufnahmestützen [4] bis zum Anschlag schieben.

Die Gabel [5] mit glasseitigem Stutzen [6] auf die Glasscheibe aufsetzen.

Nun wird das andere Ende des Stabilisationsstabs [1] in den glasseitigen Stutzen [6] geschoben.

Das System wird ausgerichtet, der gewünschte Winkel mit den Schrauben [7] (Inbus SW 3) und der Stabilisationsstab [1] mit den Madenschrauben [8] (Inbus SW 3) fixiert.

Die Gabel [5] wird mit Madenschraube mit Schlitz [9] fixiert.

#### • Montage Glas-Glas 67162; 67163; 67182; 67183

Die beiden Gabeln [5] mit Stutzen [6] auf die Glasscheibe aufsetzen und in die gewünschte Position bringen.

Nun die Enden des Stabilisationsstabs [1] in die Stutzen [6] schieben.

Das System wird ausgerichtet, der gewünschte Winkel mit den Schrauben [7] (Inbus SW 3) und der Stabilisationsstab [1] mit den Madenschrauben [8] (Inbus SW 3) fixiert.

Die Gabel [5] wird mit Madenschraube mit Schlitz [9] fixiert.

#### • Montage Wand-Wand 67164; 67184

Die Wandadapter [2] fachgerecht mit entsprechenden bauseitigen Befestigungsschrauben [3] an die tragende Konstruktion fest verschrauben.

Nun die Enden des Stabilisationsstabs [1] in die Stutzen [4] schieben.

Das System wird ausgerichtet, der gewünschte Winkel mit den Schrauben [7] (Inbus SW 3) und der Stabilisationsstab [1] mit den Madenschrauben [8] (Inbus SW 3) fixiert.

Die Gabel [5] wird mit Madenschraube mit Schlitz [9] fixiert.

#### • Montage Verbinder 67166; 67167; 67170; 09443

Stabilisationsstab [1] in die Stutzen [6] schieben.

Das System wird ausgerichtet, der gewünschte Winkel mit Schraube [7] (Inbus SW 3) und der Stabilisationsstab [1] mit Madenschraube [8] (Inbus SW 3) fixiert.

Die Gabel [5] wird mit Madenschraube mit Schlitz [9] fixiert (gilt nur für 67166 und 67167).

#### Befestigungsmaterialien

Die statisch notwendigen Befestigungsmaterialien für die Montage der Filigrano- Stabilisationsstangen an den tragenden Baukörper müssen vom Verarbeiter bestimmt werden.

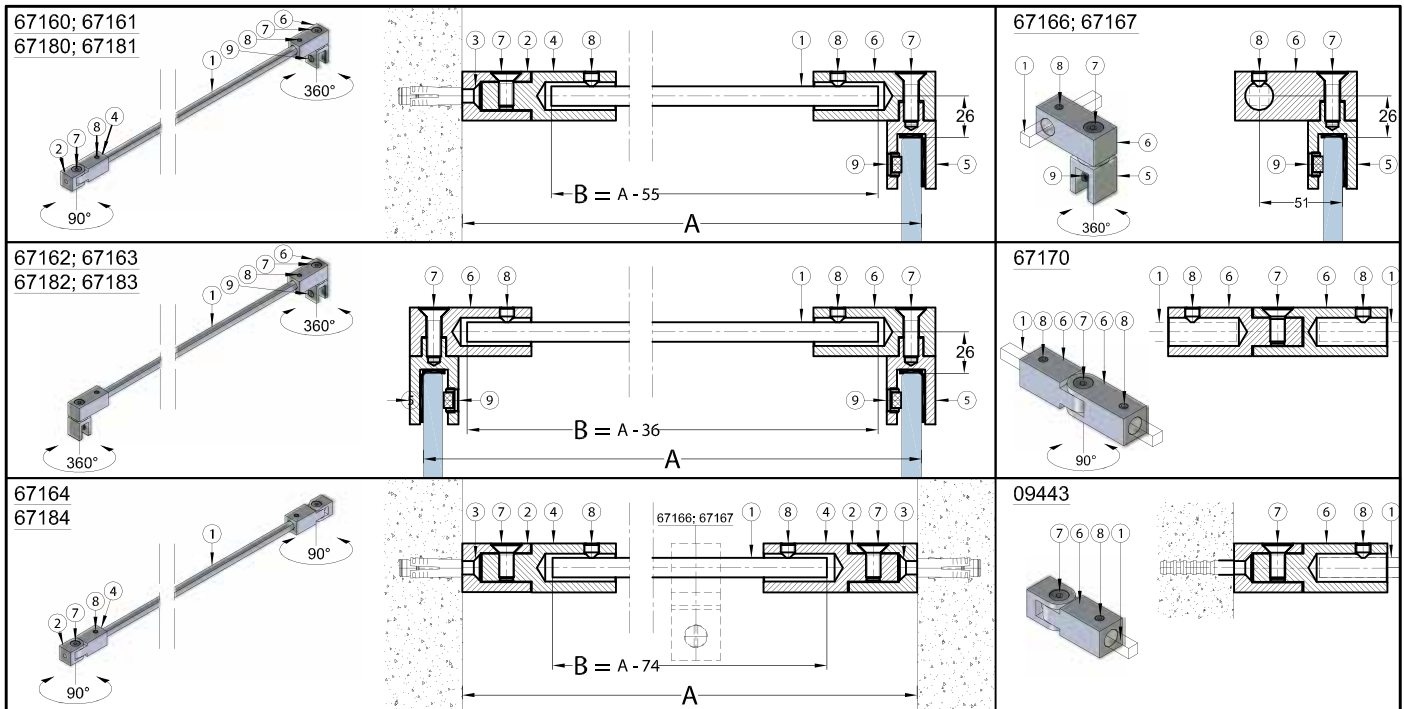
#### Pflegehinweis

Filigrano- Stabilisationsstangen dürfen nur mit warmem Wasser und einem weichen Tuch (Microfaser) feucht abgewischt und gegebenenfalls nachgetrocknet werden.

Scharfe, aggressive sowie z.B. alkalische oder chlorhaltige Reiniger, Scheuermittel (z.B. Stahlwolle) bzw. Lösungsmittel dürfen nicht verwendet werden.

**Filigrano support bars: mounting and care**

**Examples**



**Filigrano- stabilisation bar**

Filigrano- stabilisation bars are mountable without an additional glass machining.

The precise positioning is continuously variable in each case. The yoke for the glass admission is rotatable around 360°.

**Glass type/ glass thickness**

The fittings are intended for 6 - 8 mm or 10 - 12 mm tempered safety glass.

Such tempered safety glass must be handled in accordance with the DIN EN 12150-1:2000 and the supplemental DIN EN 14428: 2004 + A1: 2008.

**Advice for the glass edge**

Within the area of the yoke for the glass admission it is imperative to use the inserts provided as protection between glass and fitting.

**Mounting**

The mounting should only be carried out by an expert.

**Stabilisation bar**

The stabilisation bar [1] is supplied with an fixed length of 1050 mm or 1500 mm. The exact length (Dimension B) depends on the particular system length (dimension A) and must be determined and cut locally.

**Mounting glass-wall 67160; 67161; 67180; 67181**

Screw the wall adapter [2] properly to the load bearing structure with a appropriate fastening screw [3]. Push the stabilisation bar [1] in the wall-sided receiving socket [4] completely until stop. Set the yoke [5] with glass-sided receiving socket [6] on the glass panel. Now push the other end of the stabilisation bar [1] into the glass-sided receiving socket [6]. The system is oriented, the desired angle is fixed with screws [7] (Allan key, size 3) and the stabilizing bar [1] is fixed using the two screws [8] (Allan key, size 3). The yoke [5] is fixed with slotted grub screw [9].

**Mounting glass-glass 67162; 67163; 67182; 67183**

Set the both yokes [5] with receiving sockets [6] on the glass panels and bring in the desired position. Now push both ends of the stabilisation bar [1] into the receiving sockets [6]. The system is oriented, the desired angle is fixed with screws [7] (Allan key, size 3) and the stabilizing bar [1] is fixed using the two screws [8] (Allan key, size 3). The yoke [5] is fixed with slotted grub screw [9].

**Mounting wall-wall 67164; 67184**

Screw both wall adapter [2] properly to the load bearing structure with appropriate fastening screws [3]. Now push both ends of the stabilisation bar [1] into the receiving sockets [4]. The system is oriented, the desired angle is fixed with screws [7] (Allan key, size 3) and the stabilizing bar [1] is fixed using the two screws [8] (Allan key, size 3). The yoke [5] is fixed with slotted grub screw [9].

**Mounting connectors 67166; 67167; 67170; 09443**

Push the stabilisation bar [1] into the receiving socket [6]. The system is oriented, the desired angle is fixed with screw [7] (Allan key, size 3) and the stabilizing bar [1] is fixed using the screw [8] (Allan key, size 3). The yoke [5] is fixed with slotted grub screw [9] (applies only to 67166 und 67167).

**Mounting materials**

The statically necessary mounting materials for the mounting of the Filigrano- stabilisation bars onto the load-bearing structures must be determined by the persons responsible for the mounting.

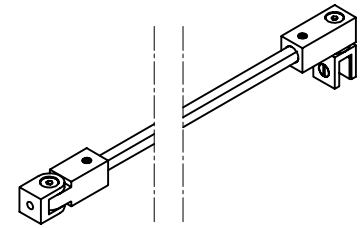
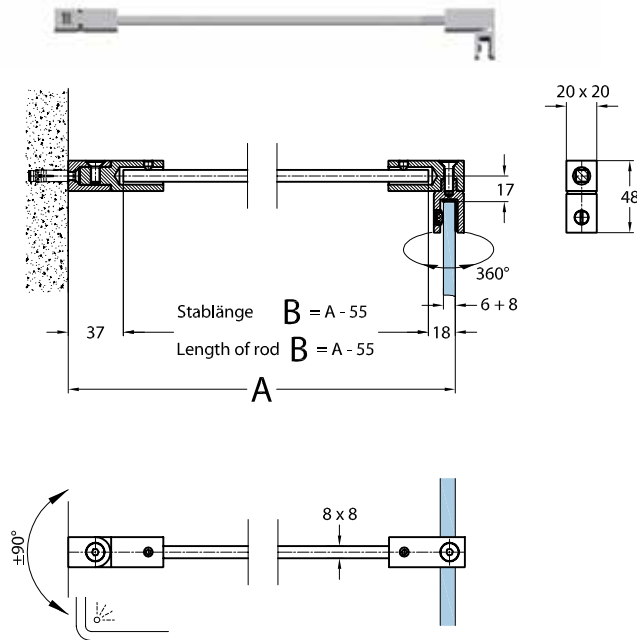
**Care advice**

Filigrano - stabilisation bars and Ictec® should only be cleaned with warm water and a damp, soft cloth (microfibre) and, if necessary, dried. Caustic or aggressive cleaners, for example alkaline cleaners or cleaners containing chlorine, should not be used. Abrasives, such as steel wool, or solvents should also not be used.

# Filigrano

**Art.Nr. // art.no. 67160, 67180**

Stabilisationsstange Glas-Wand verstellbar +/- 90° // support bar glass-wall adjustable +/- 90°



Art.-Nr. art. no.	67160	67180
$B_{max}$	1050mm	1500mm

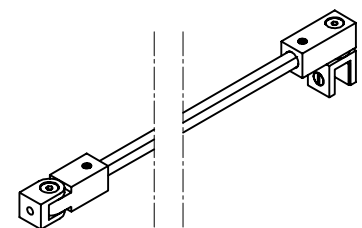
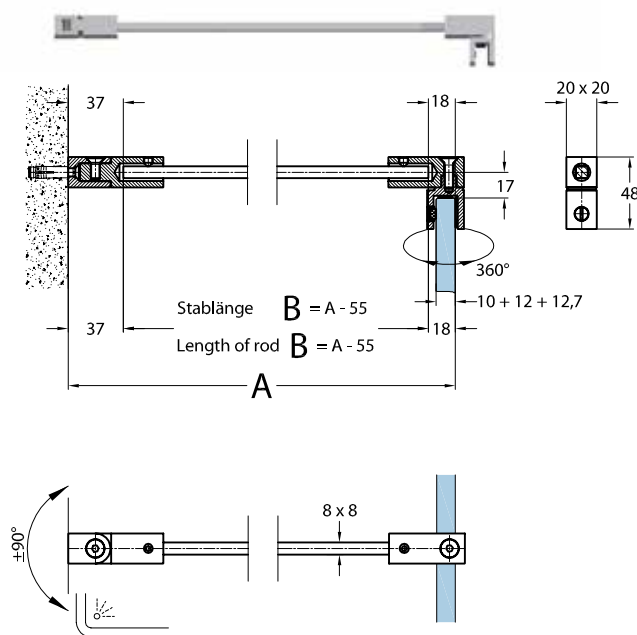
Besonderheiten // Features



Alle Angaben in mm // all details in mm

**Art.Nr. // art.no. 67161, 67181**

Stabilisationsstange Glas-Wand verstellbar +/- 90° // support bar glass-wall adjustable +/- 90°



Art.-Nr. art. no.	67161	67181
$B_{max}$	1050mm	1500mm

Besonderheiten // Features

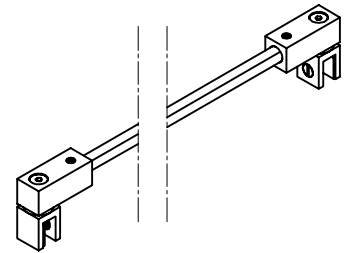
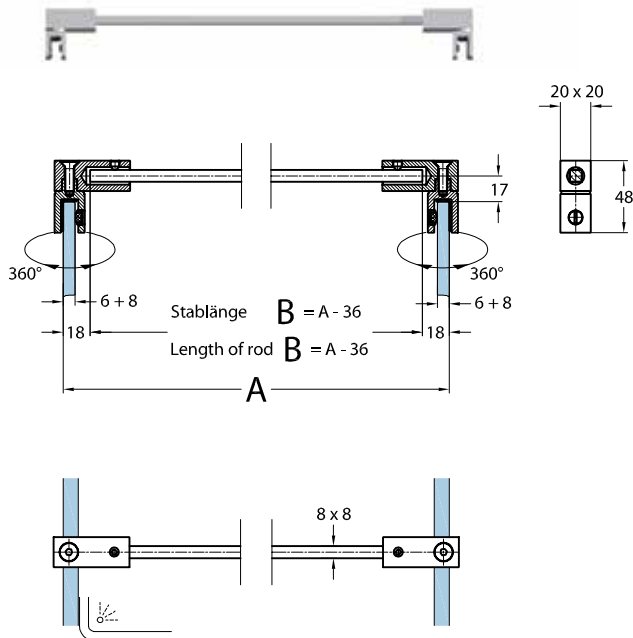


Alle Angaben in mm // all details in mm

# Filigrano

Art.Nr. // art.no. 67162, 67182

Stabilisationsstange Glas-Glas // support bar glass-glass



Art.-Nr. art. no.	67162	67182
B <sub>max</sub>	1050mm	1500mm

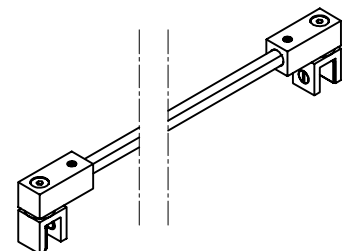
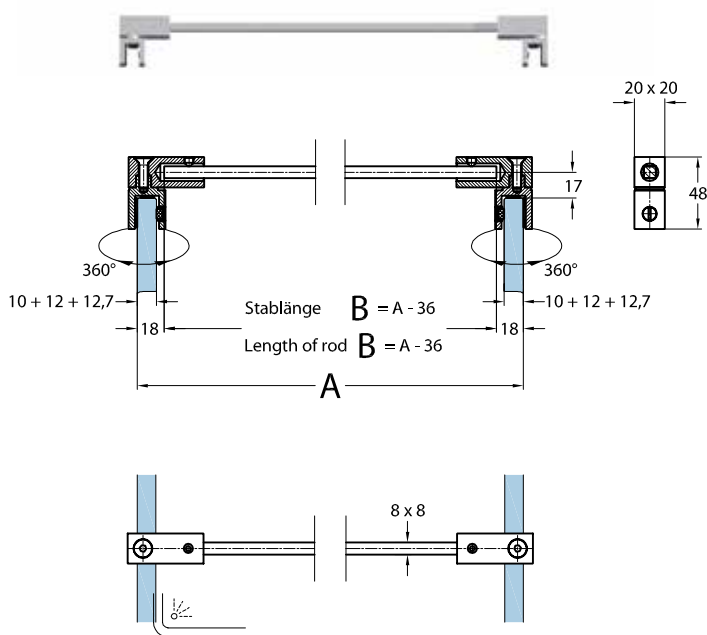
Besonderheiten // Features



Alle Angaben in mm // all details in mm

Art.Nr. // art.no. 67163, 67183

Stabilisationsstange Glas-Glas // support bar glass-glass



Art.-Nr. art. no.	67163	67183
B <sub>max</sub>	1050mm	1500mm

Besonderheiten // Features

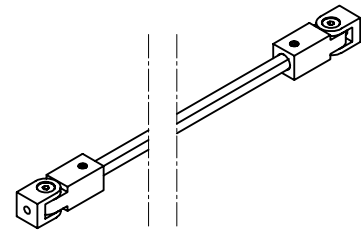
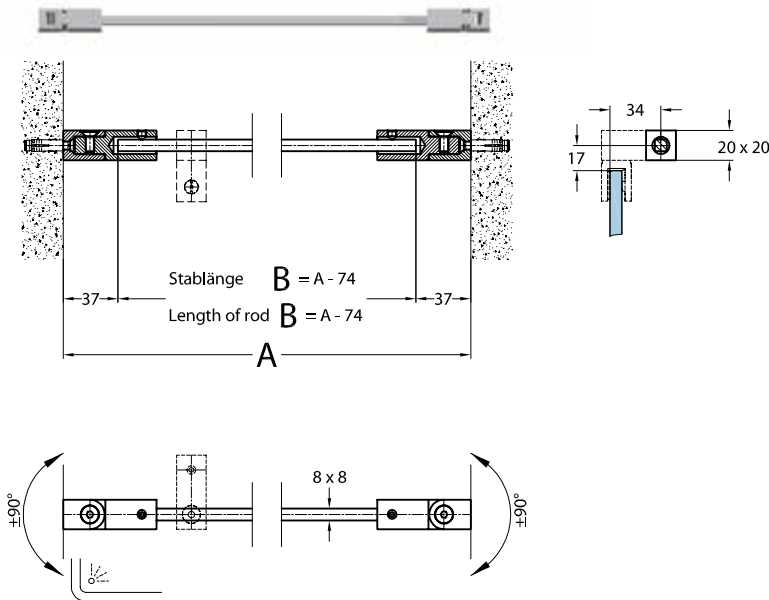


Alle Angaben in mm // all details in mm

# Filigrano

**Art.Nr. // art.no. 67164, 67184**

Stabilisationsstange Wand-Wand verstellbar +/- 90° // support bar wall-wall adjustable +/- 90°



Art.- Nr. art. no.	67164	67184
B <sub>max</sub>	1050mm	1500mm

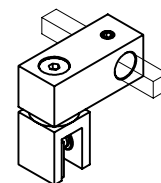
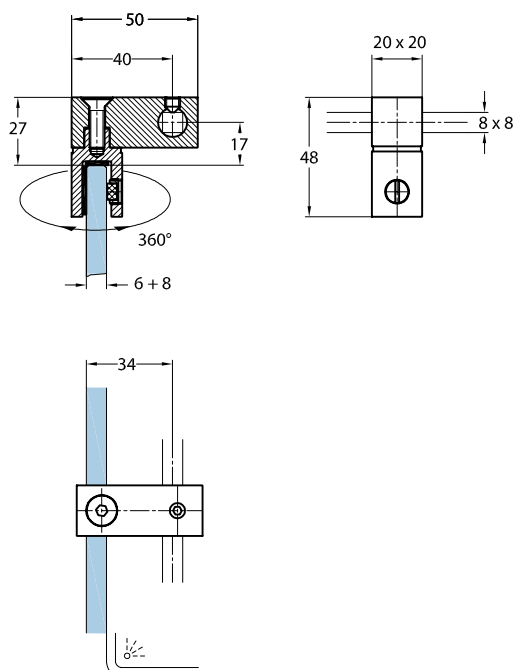
Besonderheiten // Features



Alle Angaben in mm // all details in mm

**Art.Nr. // art.no. 67166**

Stabilisationsstange Glasaufnahme verschiebbar // support bar glassholders slidable



Besonderheiten // Features

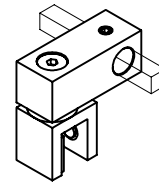
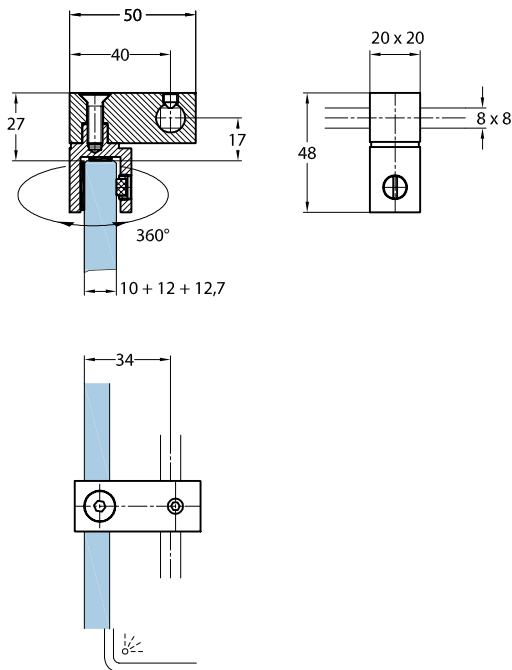


Alle Angaben in mm // all details in mm

# Filigrano

## Art.Nr. // art.no. 67167

Stabilisationsstange Glasaufnahme verschiebbar // support bar glassholders slidable



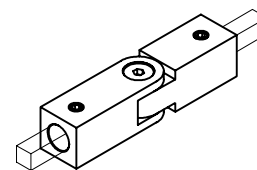
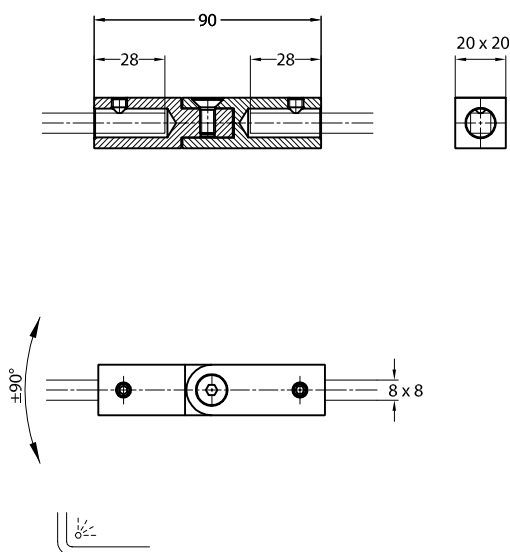
Besonderheiten // Features



Alle Angaben in mm // all details in mm

## Art.Nr. // art.no. 67170

Verbinder, verstellbar +/-90° // connector, adjustable +/- 90°



Besonderheiten // Features

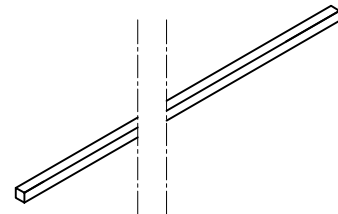
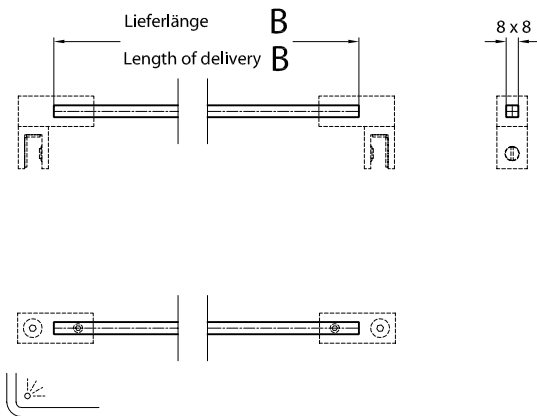


Alle Angaben in mm // all details in mm

# Filigrano

**Art.Nr. // art.no. 67270, 67280**

Stabilisationsstange, verstellbar +/- 90° // support bar, adjustable +/- 90°



Art.- Nr. art. no.	67270	67280
B	1050mm	1500mm

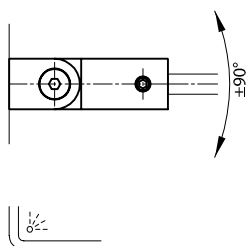
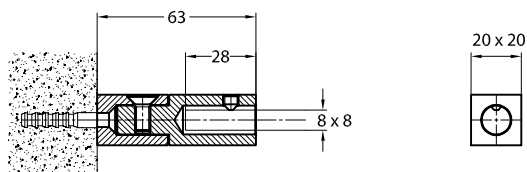
Besonderheiten // Features



Alle Angaben in mm // all details in mm

**Art.Nr. // art.no. 09443**

Wandanschlussadapter // wall adapter



Besonderheiten // Features

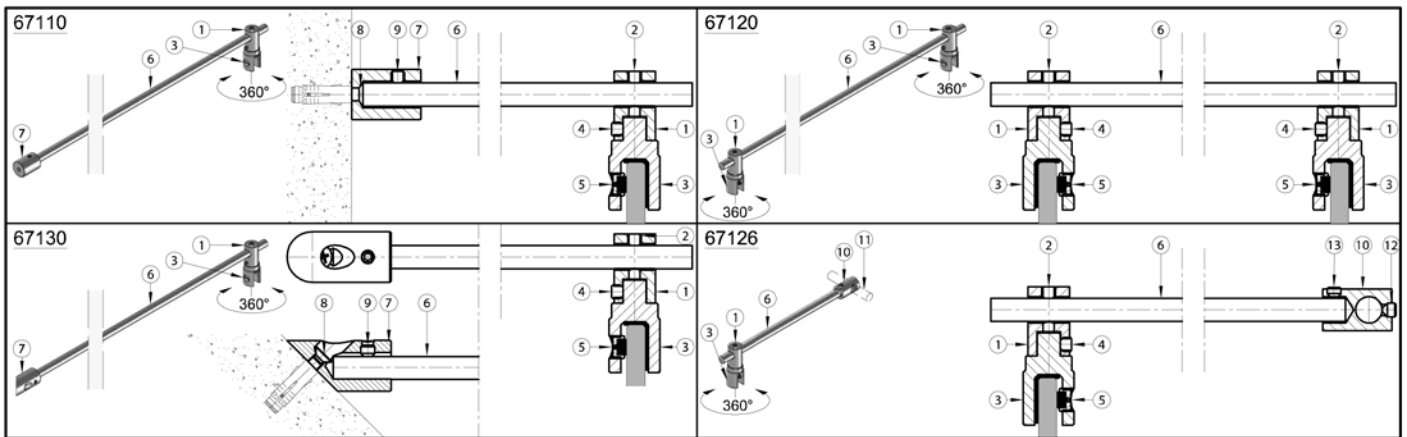


Alle Angaben in mm // all details in mm



## Filigrano Stabilisationsstangen: Montage und Pflege

### Beispiele



#### Filigrano- Stabilisationsstange

Filigrano- Stabilisationsstangen sind ohne eine zusätzliche Glasbearbeitung zu montieren. Die genaue Positionierung ist jeweils stufenlos möglich. Die Gabel für die Glasaufnahme ist um 360° drehbar.

#### Glasart / Glasdicke

Die Stabilisationsstange ist vorgerichtet für 8 mm Einscheibensicherheitsglas. Es ist ESG nach DIN EN 12150-1:2000 und Ergänzung nach DIN EN 14428: 2004 + A1: 2008 zu verarbeiten.

#### Hinweis Glaskante

Im Bereich der Gabel [3] für die Glasaufnahme, unbedingt die mitgelieferten Einlagen als Schutz zwischen Glas und Beschlag einsetzen.

#### Einstellbarer Glasbefestigungspunkt

Die genaue Position des Glasaufnahmestutzen [1] ist stufenlos möglich und wird mit einer Madenschrauben [2] (Inbus SW 3) fixiert. Die Gabel [3] für die Glasaufnahme ist um 360° drehbar und wird mit einer Madenschraube [4] (Inbus SW 3) fixiert. Die Klemmung am Glas erfolgt mit einer Gewindeschraube mit Schraubschlitz [5].

#### Montage

Die Montage sollte nur von einem Fachmann durchgeführt werden.

#### Montage Glas-Wand 67110; 67130

Die Stabilisationsstange [6] wird in einer Fixlänge von 1050 mm geliefert. Die genaue Länge muss vor Ort bestimmt und zugeschnitten werden. Den Wandadapter [7] fachgerecht mit einer entsprechenden Befestigungsschraube [8] an die tragende Konstruktion fest verschrauben. Die Gabel [3] auf die Glasscheibe aufsetzen und in die gewünschte Position bringen.

Den Stabilisationsstab [6] durch den Glasaufnahmestutzen [1] in den Wandadapter [7] bis zum Anschlag schieben und das System ausrichten.

Das System wird nun wandseitig mit Madenschraube [9] (Inbus SW 3) und glasseitig mit Madenschraube [2] und [4] (Inbus SW 3) und Madenschraube mit Schlitz [5] fixiert.

#### Montage Glas-Glas 67120

Die Stabilisationsstange [6] wird entsprechend ihrem Bestellmaß geliefert. Die beiden Gabeln [3] auf die Glasscheibe aufsetzen und in die gewünschte Position bringen und ausrichten. Fixiert und verschraubt wird das System mit jeweils einer Madenschraube [2] und [4] (Inbus SW 3) und Madenschraube mit Schlitz [5].

#### Montage T-Stück 67126

Die Stabilisationsstange [6] wird mit einem Fixmaß von 225 mm geliefert. Die Gabel [3] auf die Glasscheibe aufsetzen, den Verbindungsstutzen [10] auf die zu verbindende Stabstange [11] aufschieben, jeweils in Position bringen und ausrichten. Das System wird nun stangenseitig mit Madenschraube [11] und [12] (Inbus SW 3) und glasseitig mit Madenschraube [2] und [4] (Inbus SW 3) und Madenschraube mit Schlitz [5] fixiert.

#### Befestigungsmaterialien

Die statisch notwendigen Befestigungsmaterialien für die Montage der Filigrano- Stabilisationsstangen an den tragenden Baukörper müssen vom Verarbeiter bestimmt werden.

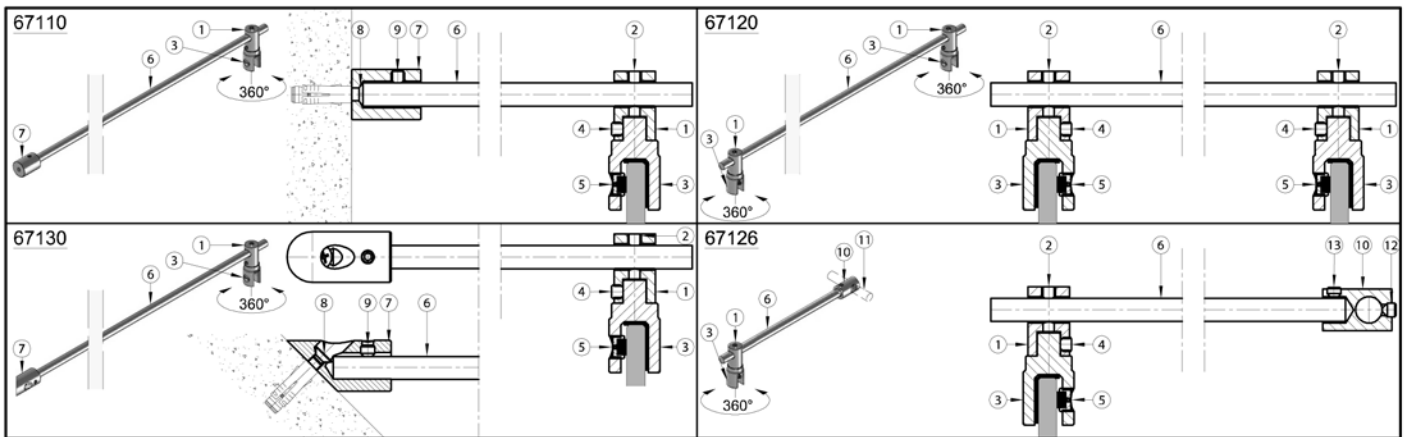
#### Pflegehinweis

Filigrano- Stabilisationsstangen dürfen nur mit warmem Wasser und einem weichen Tuch (Microfaser) feucht abgewischt und gegebenenfalls nachgetrocknet werden. Scharfe, aggressive sowie z.B. alkalische oder chlorhaltige Reiniger, Scheuermittel (z.B. Stahlwolle) bzw. Lösungsmittel dürfen nicht verwendet werden.



**Filigrano support bars: mounting and care**

**Examples**



**Filigrano- stabilisation bar**

Filigrano- stabilisation bars are mountable without an additional glass machining.

The precise positioning is continuously variable in each case. The yoke for the glass admission is rotatable around 360°.

**Glass type/ glass thickness**

The fittings are intended for 8 mm tempered safety glass. Such tempered safety glass must be handled in accordance with the DIN EN 12150-1:2000 and the supplemental DIN EN 14428: 2004 + A1: 2008.

**Advice for the glass edge**

Within the area of the yoke for the glass admission it is imperative to use the inserts provided as protection between glass and fitting.

**Adjustable attachment point**

The precise position of the glass sockets [1] are continuously variable and is fixed by a grub screw [2] (Allan key, size 3). The yoke [3] for the glass admission is rotatable around 360° and become fixed with a grub screw [4] (Allan key, size 3). The clamping on glass takes place with a slotted grub screw [5].

**Mounting of stabilisation bars**

The mounting should only be carried out by an expert.

**Mounting glass-wall 67110; 67130**

The stabilisation bar [6] is supplied with a fixed length of 1050 mm.

The exact length must be determined and cut locally. Screw the wall adapter [7] properly to the load bearing structure with an appropriate fastening screw [8]. Set the yoke [3] on the glass panel and bring in the desired position.

Push the stabilisation rod [6] through the glass socket [1] into the wall adapter [7] up to the stopping point and adjust the system. The system becomes fixed on wall side with grub screw [9] (Allan key, size 3) and glass side with grub screw [2] and [4] (Allan key, size 3) and slotted grub screw [5].

**Mounting glass-glass 67120**

The stabilisation bar [6] is supplied according to ordered dimension. Set the both yokes [3] on the glass panels and bring in the desired position and adjust it. The system becomes fixed with each grub screw [2] and [4] (Allan key, size 3) and slotted grub screw [5].

**Mounting T-fitting 67126**

The stabilisation bar [6] is supplied with a fixed length of 225 mm.

Set the yoke [3] on the glass panel, push the connector [10] on the connecting bar [11], bring each in position and adjust it. The system becomes fixed on bar side with grub screw [11] and [11] (Allan key, size 3) and glass side with grub screw [2] and [4] (Allan key, size 3) and slotted grub screw [5].

**Mounting materials**

The statically necessary mounting materials for the mounting of the Filigrano- stabilisation bars onto the load-bearing structures must be determined by the persons responsible for the mounting.

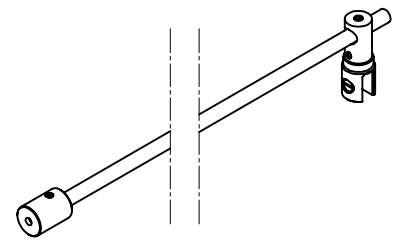
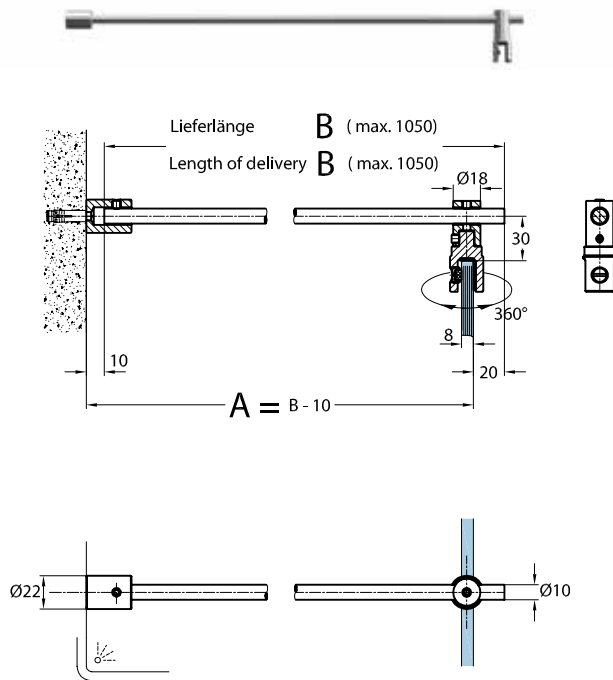
**Care advice**

Filigrano - stabilisation bars and Ictec® should only be cleaned with warm water and a damp, soft cloth (microfibre) and, if necessary, dried. Caustic or aggressive cleaners, for example alkaline cleaners or cleaners containing chlorine, should not be used. Abrasives, such as steel wool, or solvents should also not be used.

# Filigrano

**Art.Nr. // art.no. 67110**

Stabilisationsstange Glas-Wand 90° // telescopic support bar glass-wall 90°



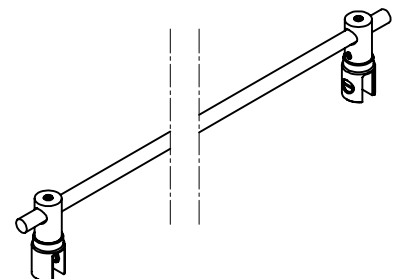
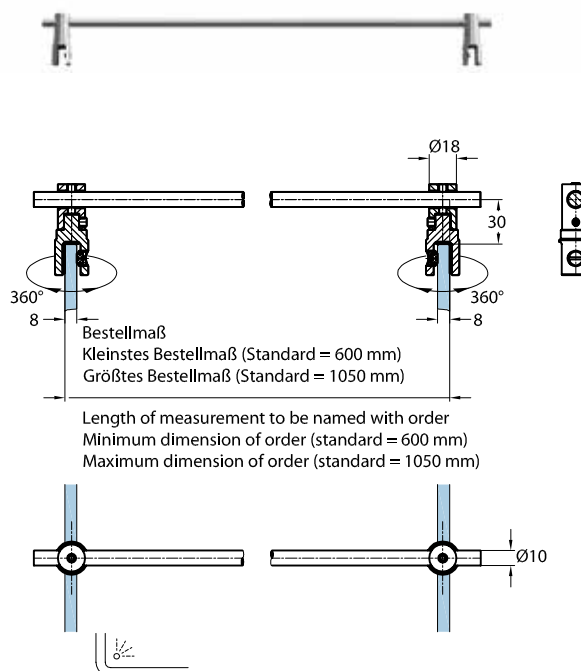
Besonderheiten // Features



Alle Angaben in mm // all details in mm

**Art.Nr. // art.no. 67120**

Stabilisationsstange Glas-Glas // support bar glass-glass



Besonderheiten // Features

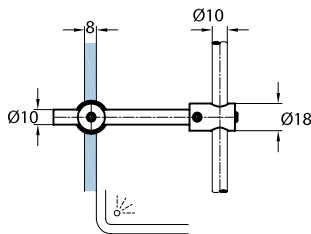
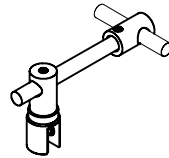
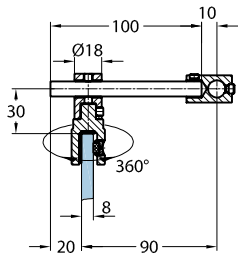


Alle Angaben in mm // all details in mm

# Filigrano

## Art.Nr. // art.no. 67126

T-Stück für 67110 und 67120, 90° // t-piece for 67110 and 67120, 90°



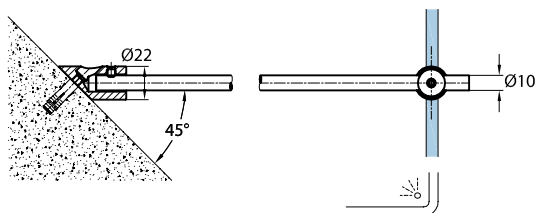
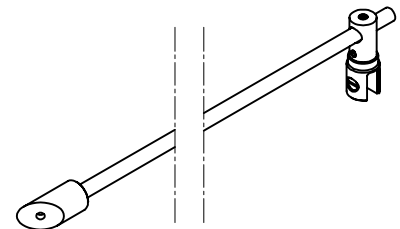
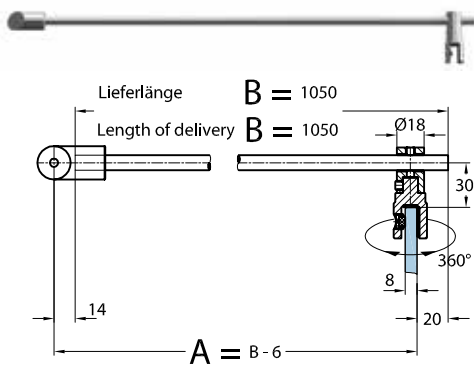
Besonderheiten // Features



Alle Angaben in mm // all details in mm

## Art.Nr. // art.no. 67130

Stabilisationsstange Glas-Wand 45° // support bar glass-wall 45°



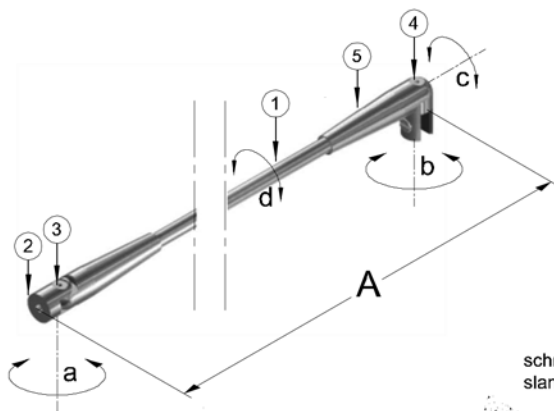
Besonderheiten // Features



Alle Angaben in mm // all details in mm

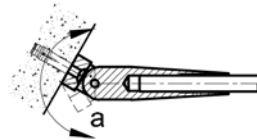
## Filigrano Stabilisationsstangen: Montage und Pflege

Beispiel

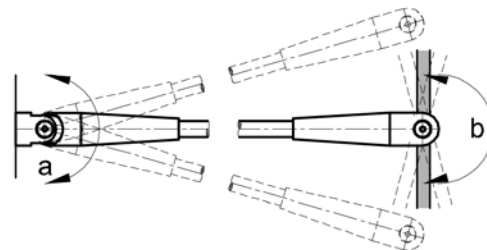
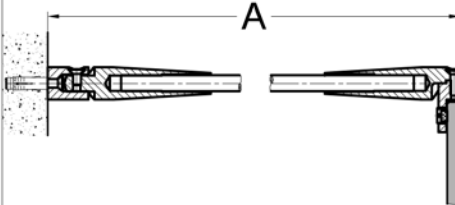


Art.- Nr. art. no.	67150	67151	67153	67154
A	850mm	900mm	950mm	1000mm

schräge Wand //  
slanted wall



gerade Wand //  
straight wall



### Filigrano- Stabilisationsstange 67150 - 67154

Die Filigrano- Stabilisationsstange ist ohne eine zusätzliche Glasbearbeitung zu montieren.  
Die genaue Positionierung ist jeweils stufenlos möglich.  
Die Gabel für die Glasaufnahme ist sowohl horizontal als auch vertikal um 360° drehbar.  
Der Wandanschluß ist um die Vertikalachse in beiden Richtungen jeweils um 75° verstellbar.

### Glasart / Glasdicke

Die Stabilisationsstange ist vorgerichtet für 8 mm Einscheibensicherheitsglas.  
Es ist ESG nach DIN EN 12150-1:2000 und Ergänzung nach DIN EN 14428: 2004 + A1: 2008 zu verarbeiten.

### Hinweis Glasbohrungen / Glaskante

Im Bereich der Gabel [5] für die Glasaufnahme, unbedingt die mitgelieferten Einlagen als Schutz zwischen Glas und Beschlag einsetzen.

### Montage

Die Montage sollte nur von einem Fachmann durchgeführt werden.

### Befestigungsmaterialien

Die statisch notwendigen Befestigungsmaterialien für die Montage der Filigrano- Stabilisationsstange an den tragenden Baukörper müssen vom Verarbeiter bestimmt werden.

### Verstellbarkeit der Filigrano- Stabilisationsstange

Die Stabilisationsstange wird mit einer Fixlänge (850; 900; 950 oder 1000 mm) geliefert.

**a:** Die Winkelverstellung der Stabilisationsstange [1] bezüglich Wandadapter [2] um die Vertikalachse wird durch Schraube [3] (Inbus SW 3) gewährleistet.

**b:** Die Winkelverstellung der Stabilisationsstange [1] bezüglich Glas-Seitenteil um die Vertikalachse wird durch Schraube [4] (Inbus SW 3) gewährleistet.

**c:** Der Glasadapter [5] kann darüberhinaus auch noch horizontal zur Stabilisationsstange [1] verdreht werden.

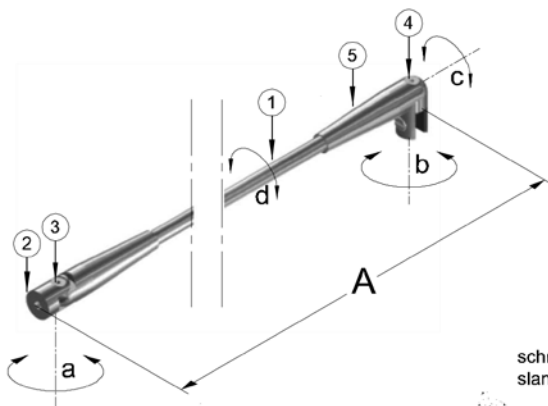
**d:** Die abschließende Feinjustierung erfolgt durch Drehung der Stabilisationsstange [1] (wie bei einem Spannschloss).

### Pflegehinweis

Die Filigrano- Stabilisationsstange darf nur mit warmem Wasser und einem weichen Tuch (Microfaser) feucht abgewischt und gegebenenfalls nachgetrocknet werden.  
Scharfe, aggressive sowie z.B. alkalische oder chlorhaltige Reiniger, Scheuermittel (z.B. Stahlwolle) bzw. Lösungsmittel dürfen nicht verwendet werden.

**Filigrano support bars: mounting and care**

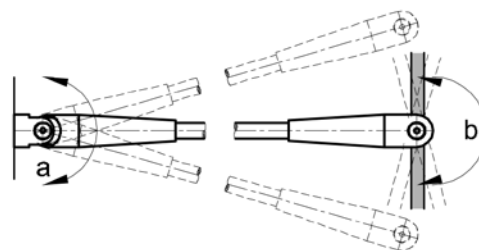
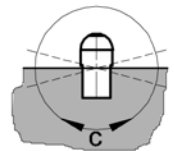
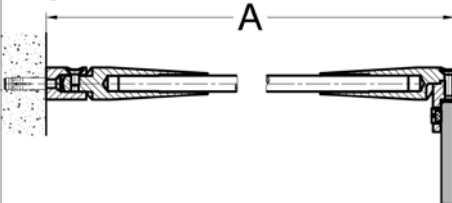
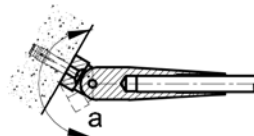
Example



Art.- Nr. art. no.	67150	67151	67153	67154
A	850mm	900mm	950mm	1000mm

schräge Wand //  
slanted wall

gerade Wand //  
straight wall



**Filigrano- stabilisation bar 67150 - 67154**

Filigrano- stabilisation bar is mountable without an additional working of the glass.

The precise positioning is continuously variable in each case. The yoke for the glass receptacle is horizontally and vertically rotatable around 360°.

The wall connection is adjustable around the vertical axis in both directions in both directions around 75°.

**Glass type/ glass thickness**

The stabilisation bar is intended for 8 mm tempered safety glass. Such tempered safety glass must be handled in accordance with the DIN EN 12150-1:2000 and the supplemental DIN EN 14428: 2004 + A1: 2008.

**Advice for glass bores/ glass cut-outs**

Within the area of the yoke [5] for the glass admission it is imperative to use the inserts provided as protection between glass and fitting.

**Mounting**

The mounting should only be carried out by an expert.

**Mounting materials**

The statically necessary mounting materials for the mounting of the Filigrano- stabilisation bar onto the loadbearing structures must be determined by the persons responsible for the mounting.

**Adjustability of the Filigrano- Stabilisation bar**

The stabilisation bar is supplied with fixed length (850; 900; 950 or 1000 mm).

**a:** The angle adjustment of the stabilisation bar [1] concerning the wall connection [2] around the vertical axis is achieved by use of the screw [3] (Allan key, size 3).

**b:** The angle adjustment of the stabilisation bar [1] concerning the glass site lite around the vertical axis is achieved by use of the screw [3] (Allan key, size 3).

**c:** Furthermore the glass adapter element [5] can also horizontally rotated around the stabilisation bar [1].

**d:** The concluding fine adjustment takes places via turning the stabilisation bar [1] (as with a turnbuckle)

**Care advice**

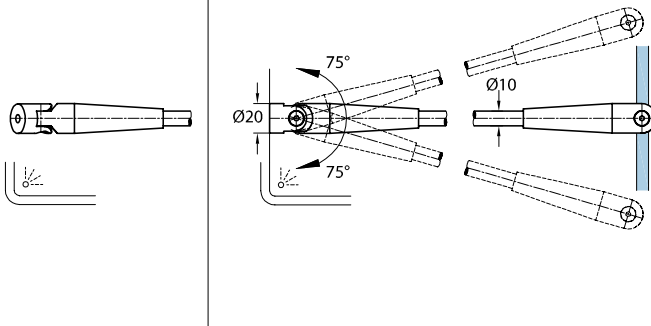
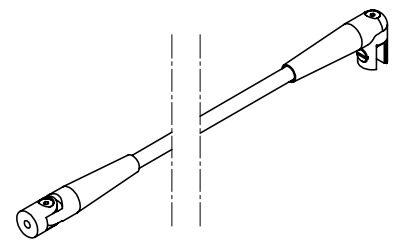
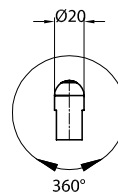
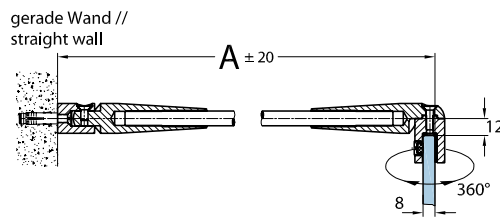
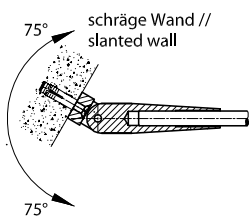
The Filigrano- stabilisation bar should only be cleaned with warm water and a damp, soft cloth (microfibre) and, if necessary, dried.

Caustic or aggressive cleaners, for example alkaline cleaners or cleaners containing chlorine, should not be used. Abrasives, such as steel wool, or solvents should also not be used.

# Filigrano

Art.Nr. // art.no. 67150-67154

Stabilisationsstange Glas-Wand 90° // support bar glass-wall 90°



Art.- Nr. art. no.	67150	67151	67153	67154
A	850mm	900mm	950mm	1000mm

Besonderheiten // Features

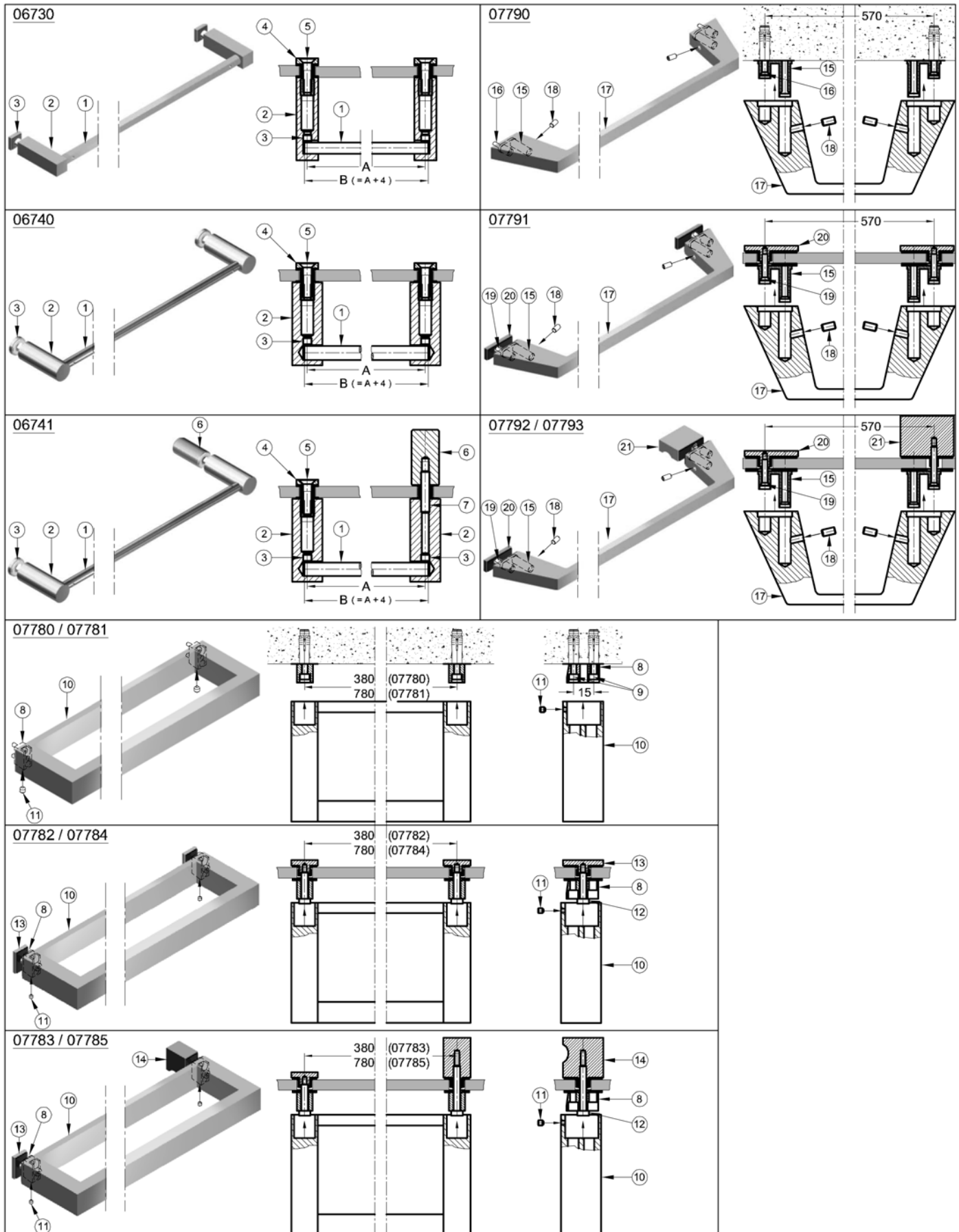


Alle Angaben in mm // all details in mm



Filigrano Handtuchhalter: Montage und Pflege

Beispiele



## Filigrano Handtuchhalter: Montage und Pflege

### Filigrano- Handtuchhalter

Für Filigrano- Handtuchhalter am Glas muss eine entsprechende Glasbearbeitung vorgesehen werden.

#### Glasart / Glasdicke

Die Beschläge sind für 8 mm Einscheibensicherheitsglas vorgerichtet.

Es ist ESG nach DIN EN 121501:2000 und Ergänzung nach DIN EN 14428: 2004 + A1; 2008 zu verarbeiten.

#### Hinweis Glasbohrungen / Glaskante

Gläser im Bereich der Verschraubungen reinigen.

In die Glasbohrungen unbedingt die mitgelieferten Kunststoffschlauchabschnitte bzw. Einlagen als Schutz zwischen Glas und Beschlag (Schraube ) einsetzen.

### Montage der Handtuchhalter

Die Montage sollte nur von einem Fachmann durchgeführt werden.

- **Montage an Glas 06730 / 06740 / 06741**  
Der Handtuchhalterstab [1] wird in einer Fixlänge von 1050 mm geliefert.  
Die benötigte Stablänge ermitteln (Stablänge B = Lochabstand A + 4 )und den Handtuchhalterstab [1] entsprechend zuschneiden.  
Den Handtuchhalterstab [1] in die Glasstutzen [2] einführen und mit den Madenschraube [3] (Inbus SW 3) fixieren. Die Verschraubung ans Glas erfolgt mittels Befestigungsschrauben [5] (Inbus SW 4) und Klemmplatte [4], bzw. Türknopf [6] an den Glasstutzen [2].
- **Montage an Wand 07780 / 07781**  
Die Aufnahmestutzen [8] fachgerecht mit den entsprechenden Befestigungsschrauben [9] an die Wand ausrichten und fest verschrauben.  
Den Handtuchhalter [10] auf die Aufnahmestutzen [8] schieben und mit den Madenschrauben [11] (Inbus SW 2) fixieren.
- **Montage an Glas 07782 / 07783 / 07784 / 07785**  
Die Aufnahmestutzen [8] fachgerecht mit den Befestigungsschrauben [12] (Inbus SW 4) und Klemmplatten [13] bzw. Türknopf [14] ans Glas ausrichten und fest verschrauben.  
Den Handtuchhalter [10] auf die Aufnahmestutzen [8] schieben und mit den Madenschrauben [11] (Inbus SW 2) fixieren.
- **Montage an Wand 07790**  
Die Aufnahmestutzen [15] fachgerecht mit den entsprechenden Befestigungsschrauben [16] an die Wand ausrichten und fest verschrauben.  
Den Handtuchhalter [17] auf die Aufnahmestutzen [15] schieben und mit den Madenschrauben [18] (Inbus SW 2,5) fixieren.
- **Montage an Glas 07791 / 07792 / 07793**  
Die Aufnahmestutzen [15] fachgerecht mit den Befestigungsschrauben [19] (Inbus SW 2,5) und Klemmplatten [20], bzw. Türknopf [21] ans Glas ausrichten und fest verschrauben.  
Den Handtuchhalter [17] auf die Aufnahmestutzen [15] schieben und mit den Madenschrauben [18] (Inbus SW 2,5) fixieren.

Nach erfolgter Montage alle Befestigungsschrauben auf festen Sitz hin prüfen und ggf. nochmals nachziehen.

#### Befestigungsmaterialien

Die statisch notwendigen Befestigungsmaterialien für die Montage der Filigrano - Handtuchhalter an den tragenden Baukörper müssen vom Verarbeiter bestimmt werden.

#### Pflegehinweis

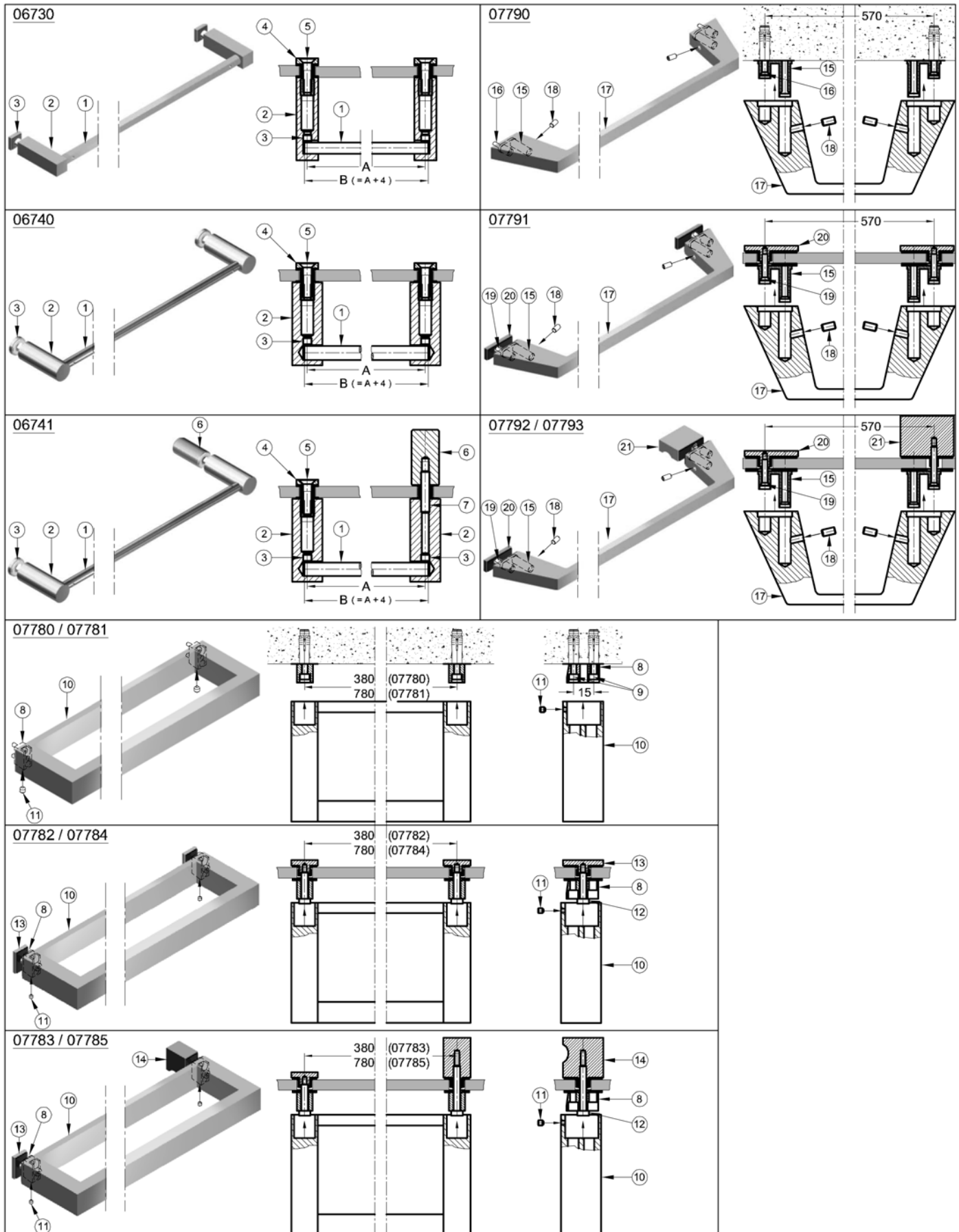
Filigrano- Handtuchhalter dürfen nur mit warmen Wasser und einem weichen Tuch (Microfaser) feucht abgewischt und gegebenenfalls nachgetrocknet werden.

Scharfe, aggressive sowie z.B. alkalische oder chlorhaltige Reiniger, Scheuermittel (z.B. Stahlwolle) bzw. Lösungsmittel dürfen nicht verwendet werden.



Filigrano towel bars: *mounting and care*

Examples



KL-meglä GmbH • Wecostraße 15 • 53783 Eitorf • Germany // www.kl-meglä.com

## Filigrano towel bars: *mounting and care*

### Filigrano- towel rails

For the Filigrano- towel rails must be planned at the glass an appropriate glass machining.

### Glass type/ glass thickness

The fittings are intended for 8 mm tempered safety glass. Such tempered safety glass must be handled in accordance with the DIN EN 12150-1:2000 and the supplemental DIN EN 14428: 2004 + A1: 2008.

### Advice for glass bores

Clean the glass in the vicinity of the screw connections. In the glass bores, be sure to use the delivered portions of plastic tubing or inlets as protection between the glass and the fitting (screw).

### Mounting of the towel rails

The mounting should only be carried out by an expert.

- **Mounting on glass 06730 / 06740 / 06741**  
The stabilisation rod [1] will be delivered in a length of 1050 mm.  
The exact length (rod length B = hole spacing A + 4 ) must be determined and fashioned on site.  
Push the towel railing rod [1] into the glass sockets [2] and fix it with the grub screws [3] (Allan key, size 3).  
The screw connection to the glass occurs by means of fixing bolt [5] (Allan key, size 4) and clamp plate [4] in the glass socket [2]
- **Mounting on wall 07780 / 07781**  
Screw and adjust the receiving sockets [8] tightly to the wall with a appropriate fastening screw [9]  
Push the towel rail [10] on the receiving sockets [8] and fix it with the grub screws [11] (Allan key, size 2).
- **Mounting on glass 07782 / 07783 / 07784 / 07785**  
Screw and adjust the receiving sockets [8] tightly to the glass with the fastening screws [12] (Allan key, size 4) and clamp plates [13] or door knob [14]  
Push the towel rail [10] on the receiving sockets [8] and fix it with the grub screws [11] (Allan key, size 2).
- **Mounting on wall 07790**  
Screw and adjust the receiving sockets [15] tightly to the wall with a appropriate fastening screw [16].  
Push the towel rail [17] on the receiving sockets [15] and fix it with the grub screws [18] (Allan key, size 2,5).
- **Mounting on glass 07791 / 07792 / 07793**  
Screw and adjust the receiving sockets [15] tightly to the glass with the fastening screws [19] (Allan key, size 2,5) and clamp plates [20] or door knob [21].  
Push the towel rail [17] on the receiving sockets [15] and fix it with the grub screws [18] (Allan key, size 2,5).

After mounting inspect all fastening screws for secure placement and, if necessary, retighten them.

### Mounting materials

The statically necessary mounting materials for the mounting of the Filigrano - towel rails onto the loadbearing structures must be determined by the persons responsible for the mounting.

### Care advice

The Filigrano- towel rails should only be cleaned with warm water and a damp, soft cloth (microfibre) and, if necessary, dried.

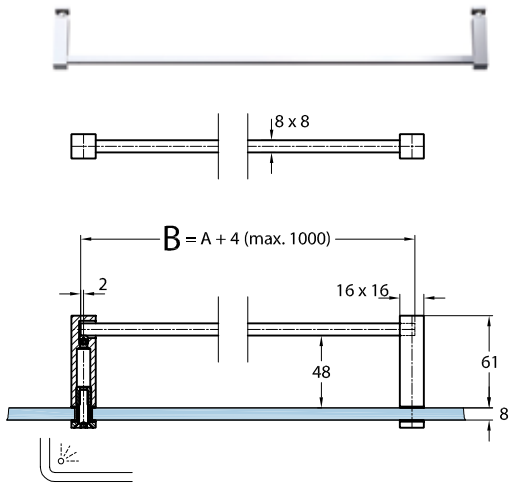
Caustic or aggressive cleaners, for example alkaline cleaners or cleaners containing chlorine, should not be used.

Abrasives, such as steel wool, or solvents should also not be used.

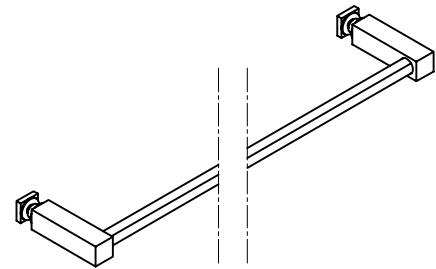
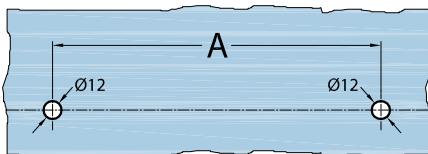
# Filigrano

**Art.Nr. // art.no. 06730**

Handtuchhalter Glas-Glas // towel bar glass-glass



Glasbearbeitung // glass machining



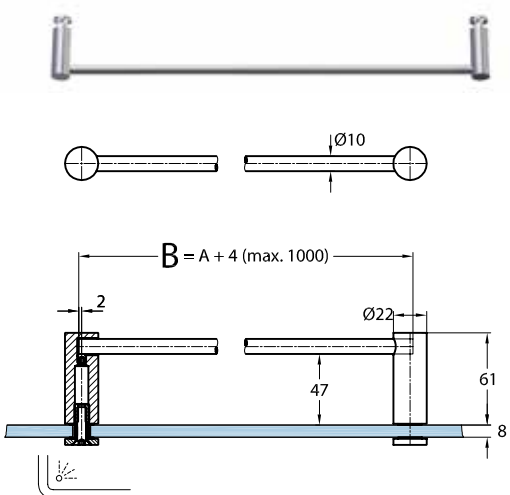
Besonderheiten // Features



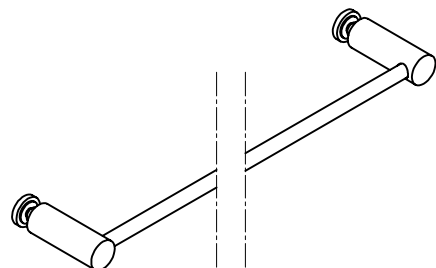
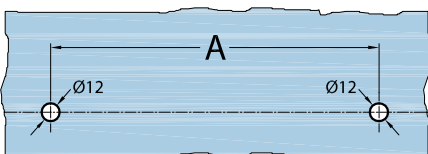
Alle Angaben in mm // all details in mm

**Art.Nr. // art.no. 06740**

Handtuchhalter Glas-Glas // towel bar glass-glass



Glasbearbeitung // glass machining



Besonderheiten // Features

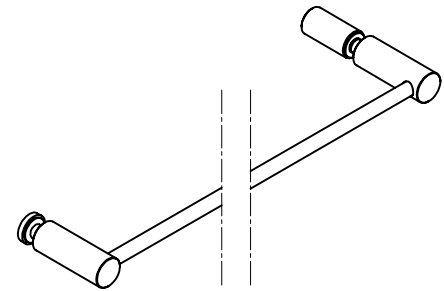
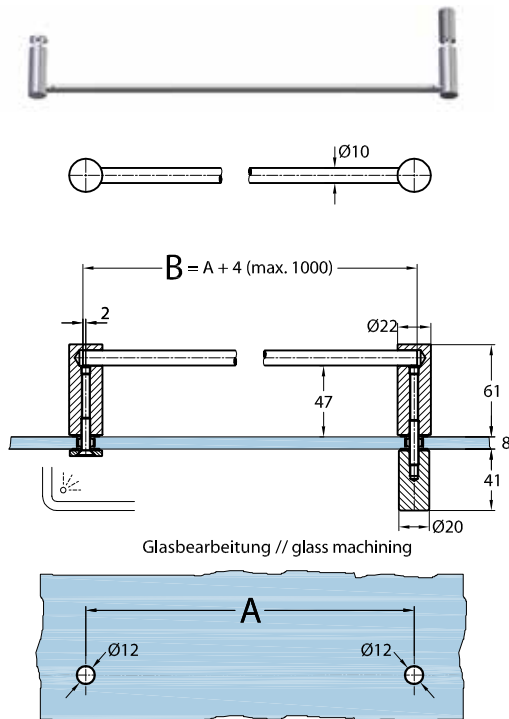


Alle Angaben in mm // all details in mm

# Filigrano

**Art.Nr. // art.no. 06741**

Handtuchhalter Glas-Glas mit Griff 05200 // towel bar glass-glass with handle 05200



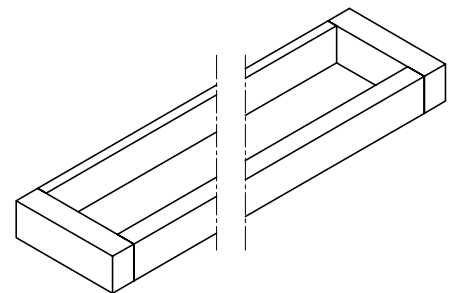
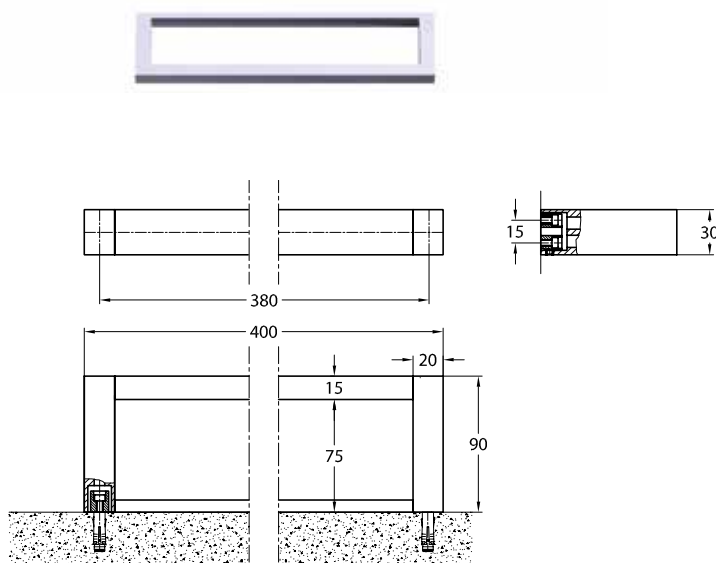
Besonderheiten // Features



Alle Angaben in mm // all details in mm

**Art.Nr. // art.no. 07780**

Handtuchhalter Wand-Wand // towel bar wall-wall



Besonderheiten // Features

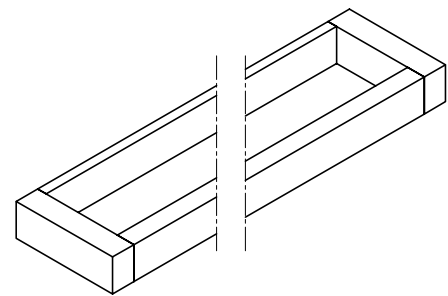
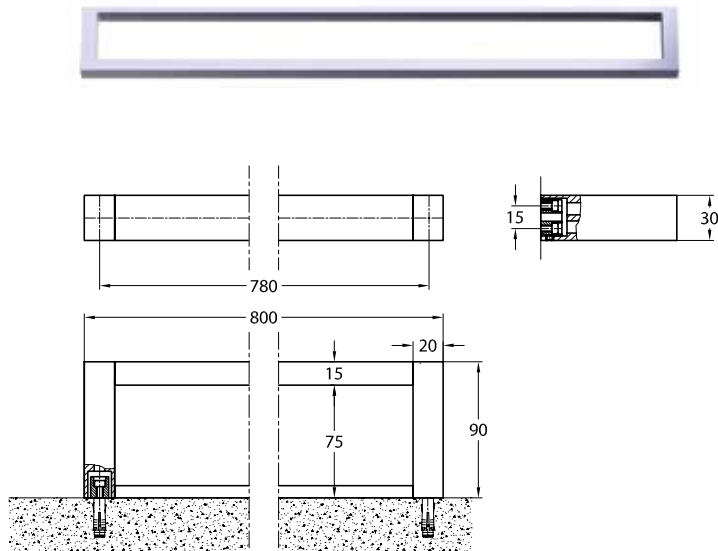


Alle Angaben in mm // all details in mm

# Filigrano

**Art.Nr. // art.no. 07781**

Handtuchhalter Wand-Wand // towel bar wall-wall



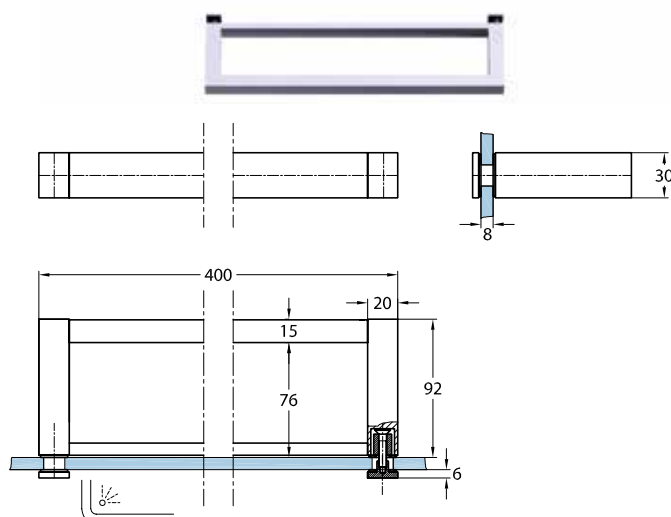
Besonderheiten // Features



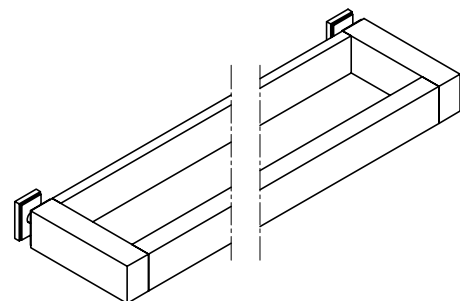
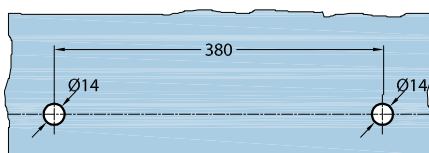
Alle Angaben in mm // all details in mm

**Art.Nr. // art.no. 07782**

Handtuchhalter Glas-Glas // towel bar glass-glass



Glasbearbeitung // glass machining



Besonderheiten // Features

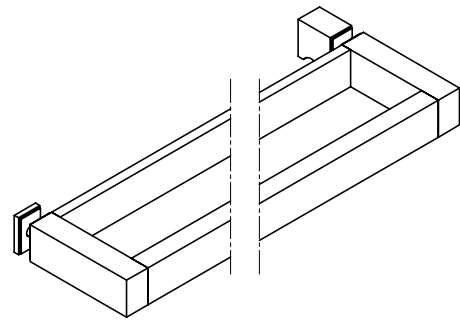
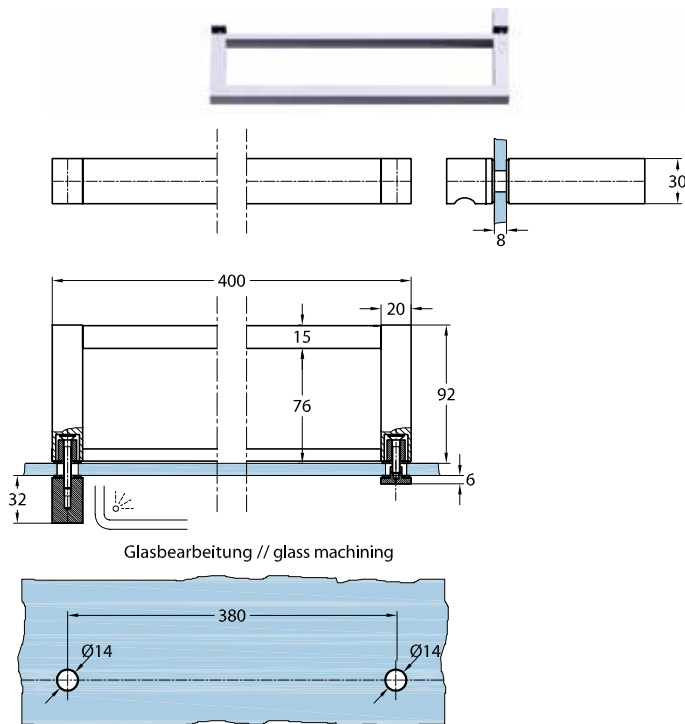


Alle Angaben in mm // all details in mm

# Filigrano

**Art.Nr. // art.no. 07783**

Handtuchhalter Glas-Glas mit Griff mir einseitigem Griff // towel bar glass-glass with one-sided handle



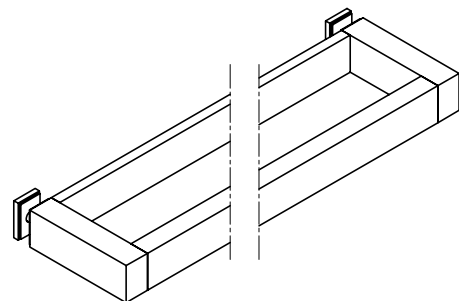
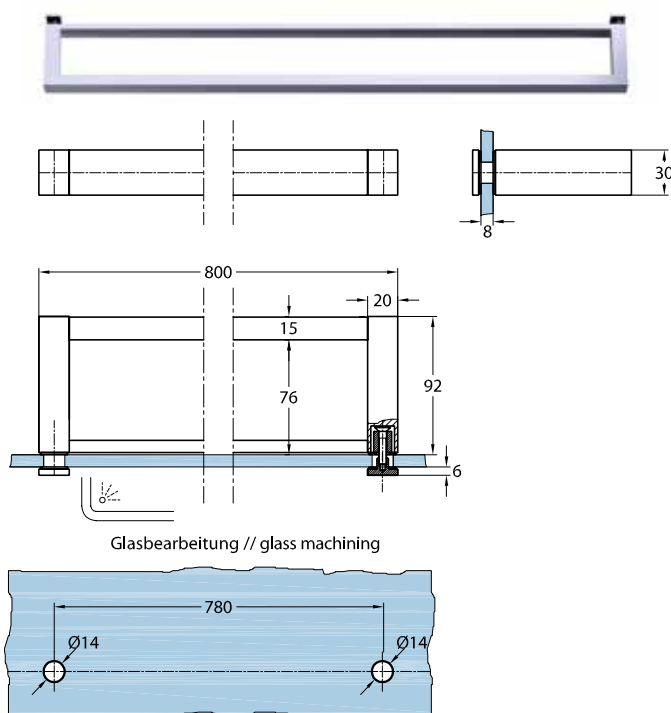
Besonderheiten // Features



Alle Angaben in mm // all details in mm

**Art.Nr. // art.no. 07784**

Handtuchhalter Glas-Glas // towel bar glass-glass



Besonderheiten // Features

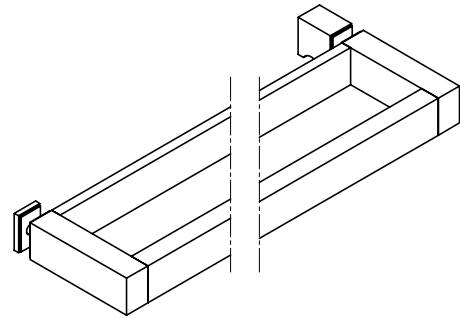
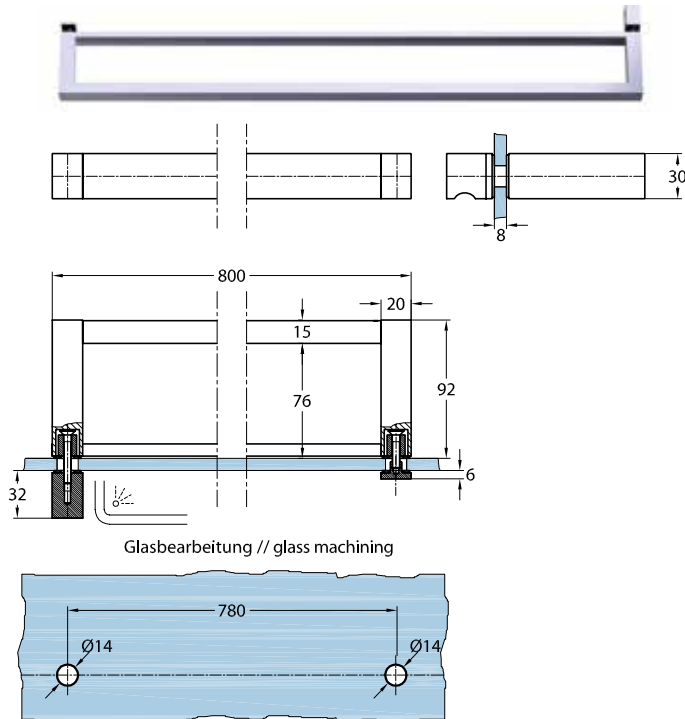


Alle Angaben in mm // all details in mm

# Filigrano

**Art.Nr. // art.no. 07785**

Handtuchhalter Glas-Glas mit einseitigem Griff // towel bar glass-glass with one-sided handle



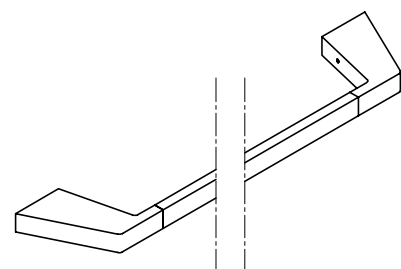
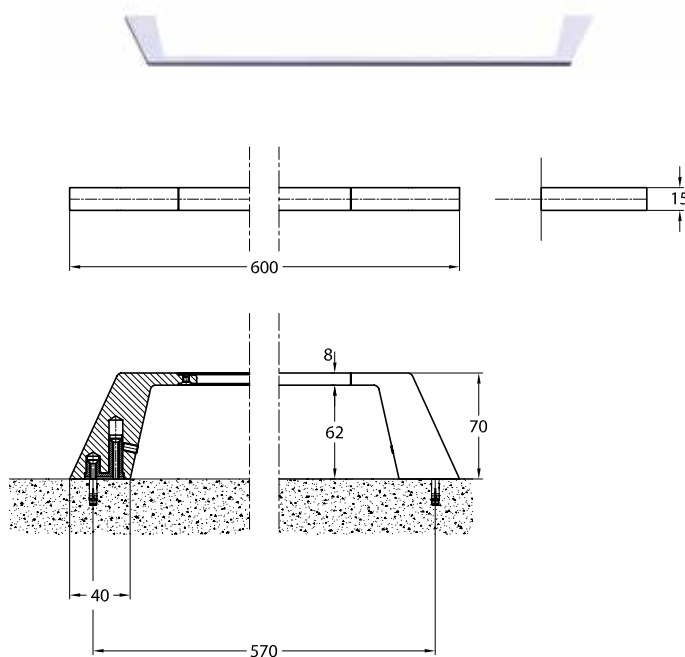
Besonderheiten // Features



Alle Angaben in mm // all details in mm

**Art.Nr. // art.no. 07790**

Handtuchhalter Wand-Wand // towel bar wall-wall



Besonderheiten // Features

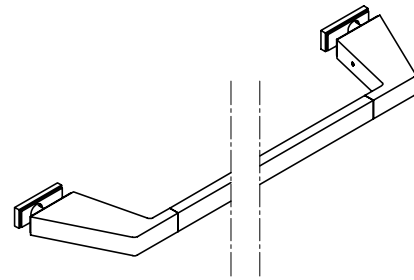
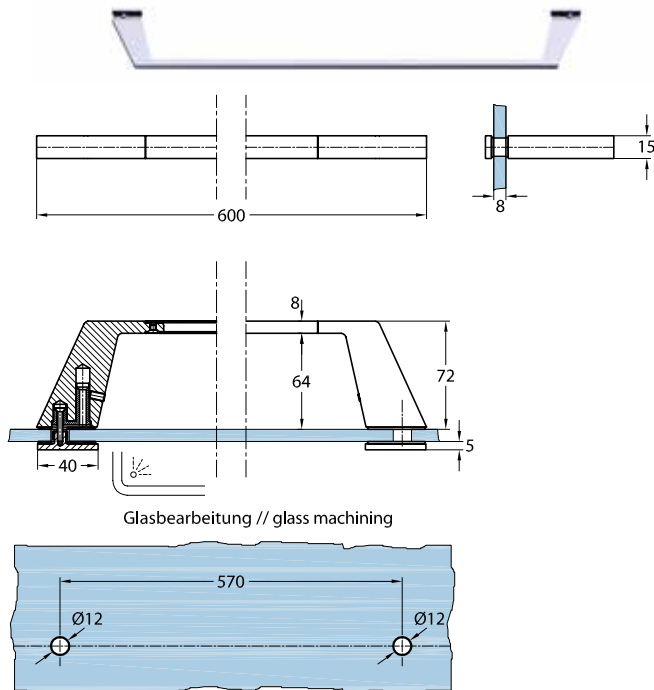


Alle Angaben in mm // all details in mm

# Filigrano

**Art.Nr. // art.no. 07791**

Handtuchhalter Glas-Glas // towel bar glass-glass



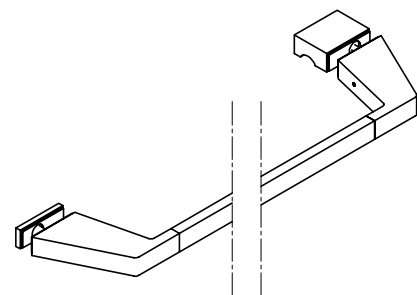
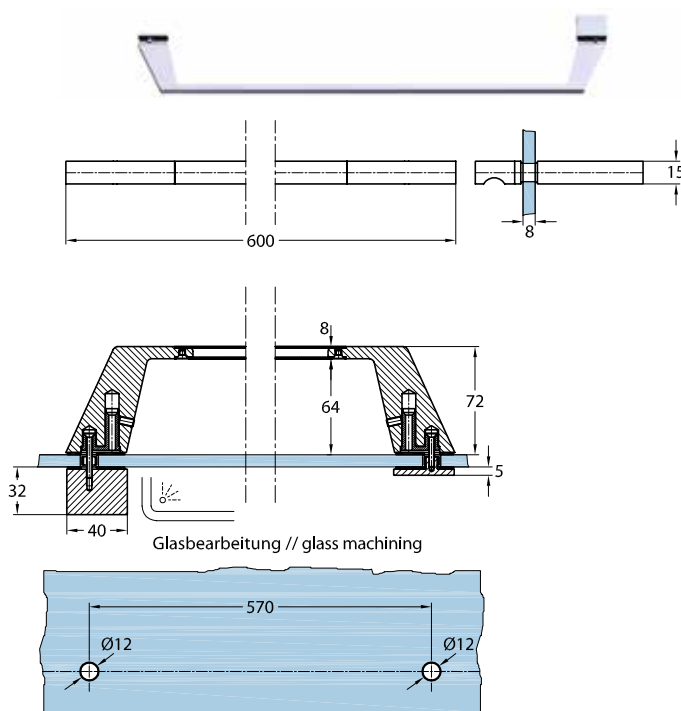
Besonderheiten // Features



Alle Angaben in mm // all details in mm

**Art.Nr. // art.no. 07792**

Handtuchhalter Glas-Glas mit einseitigem Griff // towel bar glass-glass with one-sided handle



Besonderheiten // Features



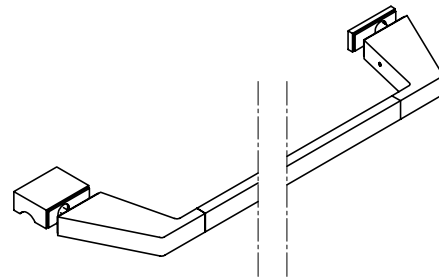
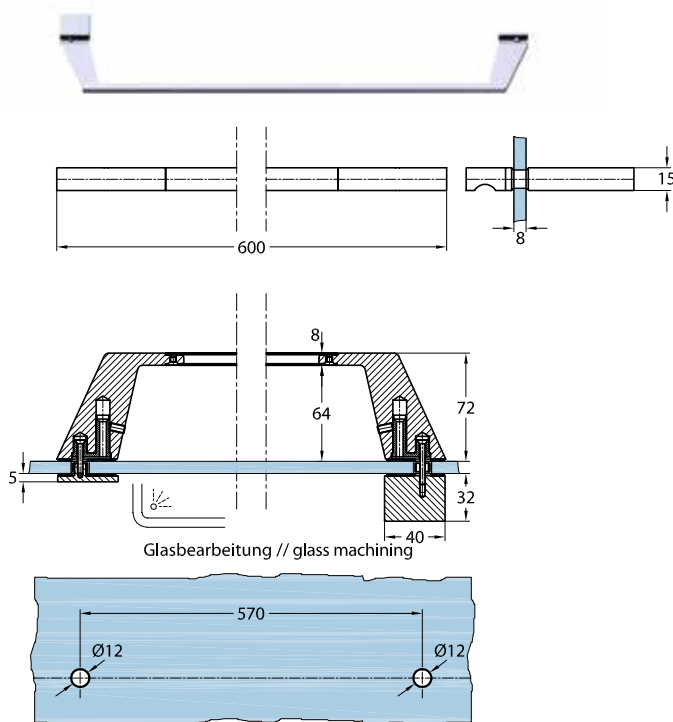
Alle Angaben in mm // all details in mm



# Filigrano

**Art.Nr. // art.no. 07793**

Handtuchhalter Glas-Glas mit einseitigem Griff // towel bar glass-glass with one-sided handle



Besonderheiten // Features



Alle Angaben in mm // all details in mm

# Oberflächenbeschreibung // surfaces / finishes

Codeziffer <sup>1)</sup> no. of surface/finish <sup>1)</sup>	Oberfläche surface/finish
1	Aluminium unbehandelt <i>aluminium untreated</i>
10	silberfarbig eloxiert (ähnlich Oberfläche 46) <i>silver colour anodized (like finish 46)</i>
14	Chrome-Effekt // <i>chrome effect</i>
16	gebeizt, silberfarbig eloxiert <i>stained, silver-coloured anodised</i>
17	Alinox (Edelstahleffekt) <i>Alinox (stainless steel effect)</i>
19	Kunststoff transparent <i>transparent plastics</i>
20	Zinkdruckguß unbehandelt <i>zinc diecasting</i>
27	Kunststoff weiß <i>white plastics</i>
28	Kunststoff schwarz <i>black plastics</i>
29	Kunststoff grau <i>grey plastics</i>
31	glanzverchromt // <i>bright chrome</i>
34	aluminiumfarben pulverbeschichtet <i>powder-coated in aluminium-colour</i>
36	glanzvernickelt // <i>bright nickel</i>
37	glanzvernickelt, Klarlack // <i>bright nickel, clear varnish</i>
41	Stahl verzinkt // <i>steel zinc-plated</i>
46	mattverchromt // <i>satin chrome</i>
47	geschliffen, mattverchromt (Edelstahleffekt) <i>grounded, satin chrome (stainless steel effect)</i>
51	mattvernickelt // <i>satin nickel</i>
53	VA-Finish matt, mit Klarlack <i>brushed stainless steel finish, clear varnish</i>
55	KL-megla® Nickel gebürstet // <i>KL-megla® brushed nickel</i>
61	vergoldet // <i>gold-plated</i>
62	Edelmessing // <i>fine brass</i>
80	RAL 8019 braun pulverbeschichtet <i>RAL 8019 brown powdercoated</i>
81	RAL 9005 schwarz pulverbeschichtet <i>RAL 9005 black powdercoated</i>
82	RAL 9010 weiß pulverbeschichtet <i>RAL 9010 white powdercoated</i>
83	RAL 9016 verkehrsweiß pulverbeschichtet <i>RAL 9016 white powdercoated</i>
90	poliert // <i>polished</i>
91	matt gebürstet // <i>brushed</i>
93	Edelstahl unbehandelt // <i>stainless steel untreated</i>
97	Edelstahl drehblank <i>stainless steel fine turned</i>

<sup>1)</sup> Wichtig: Die Codeziffer ist Bestandteil der Bestell-Nr.  
*Attention: the surface / finish no. Is part of the order no.!*

# Allgemeine Informationen // general information



Basismaterial: rostfreier Edelstahl V2A  
Base material: stainless steel



Basismaterial: rostfreier Edelstahl V4A  
Base material: stainless steel



Basismaterial: hochqualitativer, rostfreier Edelstahl  
Base material: high quality stainless steel



Basismaterial: Messing  
Base material: brass



Basismaterial: Aluminium  
Base material: aluminum



Basismaterial: Magnesium  
Base material: magnesium



Basismaterial: Kunststoff  
Base material: plastic



Beschlag bei normaler Handhabung wartungsfrei  
Maintenance-free fitting through normal handling



Beschlag mit exzentrischer Höhenverstellbarkeit  
Hinge with eccentrical height adjustability



Beschlag mit horizontaler und vertikaler Verstellbarkeit  
Hinge with horizontal and vertical adjustability



Beschlag mit horizontaler Verstellbarkeit  
Hinge with horizontal adjustability



Beschlag mit vertikal Verstellbarkeit  
Hinge with vertical adjustability



Beschlag mit patentierter stufenloser Nullpunkt-Verstellung  
Hinge with patented continous adjustable 0-position



Beschlag mit flächenbündiger Verschraubung auf der Rückseite  
Hinge with screw connection flush to surface on the back



Türband mit Hebe-Senk Technik  
Door hinge with lifting mechanism



Duschtürband für durchlaufendes Dichtprofil (Bypass-System)  
Shower door hinge for continous seal (By-pass System)



Beschlag mit Klebtechnik: entwickelt in Zusammenarbeit mit der Technischen Universität Dresden // Hinge with adhesion technology: developed in cooperation with the Technischen Universität Dresden



Allgemeine bauaufsichtliche Zulassung durch DIBt  
Approved by the building authorities of DIBt



„Geprüfte Sicherheit“ durch den TÜV Rheinland in Kombination mit der ID-Nummer // Security tested by the german TÜV Rheinland in combination with the ID-number



„Bauart geprüft“ durch den TÜV Rheinland in Kombination mit ID-Nummer „Type approved“ by the german TÜV Rheinland in combination with the ID-number



Konformität mit den Bestimmungen der EU-Richtlinien  
Conformity with and adherence to the EU-directives

## Hinweise:

**T** gilt nur für Türe // applies only to door  
**S** gilt nur für Seitenteil // apply only to side panel

## Lieferung // Delivery

- standardmäßig lieferbar  
standard available
- ⊗ für Lieferung sind Angaben des Kunden erforderlich  
details by the client are necessary for delivery
- für Lieferung ist Rücksprache erforderlich  
consultation is necessary for delivery

# Allgemeine Hinweise // general information

## Anwendungsbereich unserer Produkte *Application range of our products*

Für die Anwendung im Bereich Schwimmbad, Sauna, Salzwasser oder hochfrequentierter Bereich bitten wir um Rücksprache.  
*For application in swimming pool, sauna or salt-water areas, as well as in high frequented areas, consultation necessary.*

## Maßstab // actual size

Maßstab ist nicht 1:1  
*actual size is not 1: 1*

## Befestigungsmaterialien // materials for mounting

Die statisch notwendigen Befestigungsmaterialien für die Montage der Beschläge an den tragenden Baukörper müssen vom Verarbeiter bestimmt werden.  
Befestigungsschrauben für die Wandbefestigung werden grundsätzlich nur auf Wunsch und gegen zusätzliche Berechnung mitgeliefert.  
Die Verwendbarkeit der Schrauben muss grundsätzlich vom Verarbeiter geprüft werden. Wir übernehmen ausdrücklich hierfür keine Haftung.  
Die Montage sollte nur von einem Fachmann durchgeführt werden.

*The statistically necessary mounting materials for the mounting of the fittings on the load-bearing structure must be determined by the persons responsible for the mounting. Fastening screws for attachment to the wall will as a rule only be delivered upon request and at extra cost. The suitability of the screws is to be determined by the persons responsible for the mounting. We expressly disclaim liability therefore. The mounting should only be carried out by an expert.*

## Konstruktion und Einbau // construction and fitting

Als Konstruktions- und Einbauvorlage für Duschtür-Systeme, nutzen Sie bitte unsere Software eDesign „Duschen nach Maß“.  
*For construction and fitting of shower door systems make use of our software eDesign „Duschen nach Maß“*

## Glasart // glass type

ESG aus Float nach DIN EN 12150-1:2000  
*tempered safety glass float must be used in accordance with the DIN EN 12150-12000.*

## Ihre Bestell-Nr. setzt sich wie folgt zusammen *our order number is made up of*

Art.-Nr- (5-stellig)  
*art.no. (5-Digit)*

Codeziffer  
*number of surface/finish*



KL-megla® GmbH  
Wecostraße 15  
53783 Eitorf  
Germany

Phone + 49 (0) 22 43 - 9 23 00-0  
Fax + 49 (0) 22 43 - 9 23 00-36  
info@kl-megla.com  
www.kl-megla.com

• Form, Inhalt und Struktur dieses Katalogs sind urheberrechtlich geschützt.  
*Form, content and structure of this catalog are copyrighted.*

• Fertigungstechnische Toleranzen und Änderungen sind uns vorbehalten.  
*We explicitly reserve the right of production tolerances and changes in our products.*

• Alle Angaben ohne Gewähr.  
*All informations without guarantee.*



---

KL® megla GmbH – Wecostraße 15 – 53783 Eitorf – Germany  
Phone + 49 (0) 22 43-9 23 00-0 – Fax + 49 (0) 22 43-9 23 00-36  
info@KL-megla.de – www.KL-megla.de